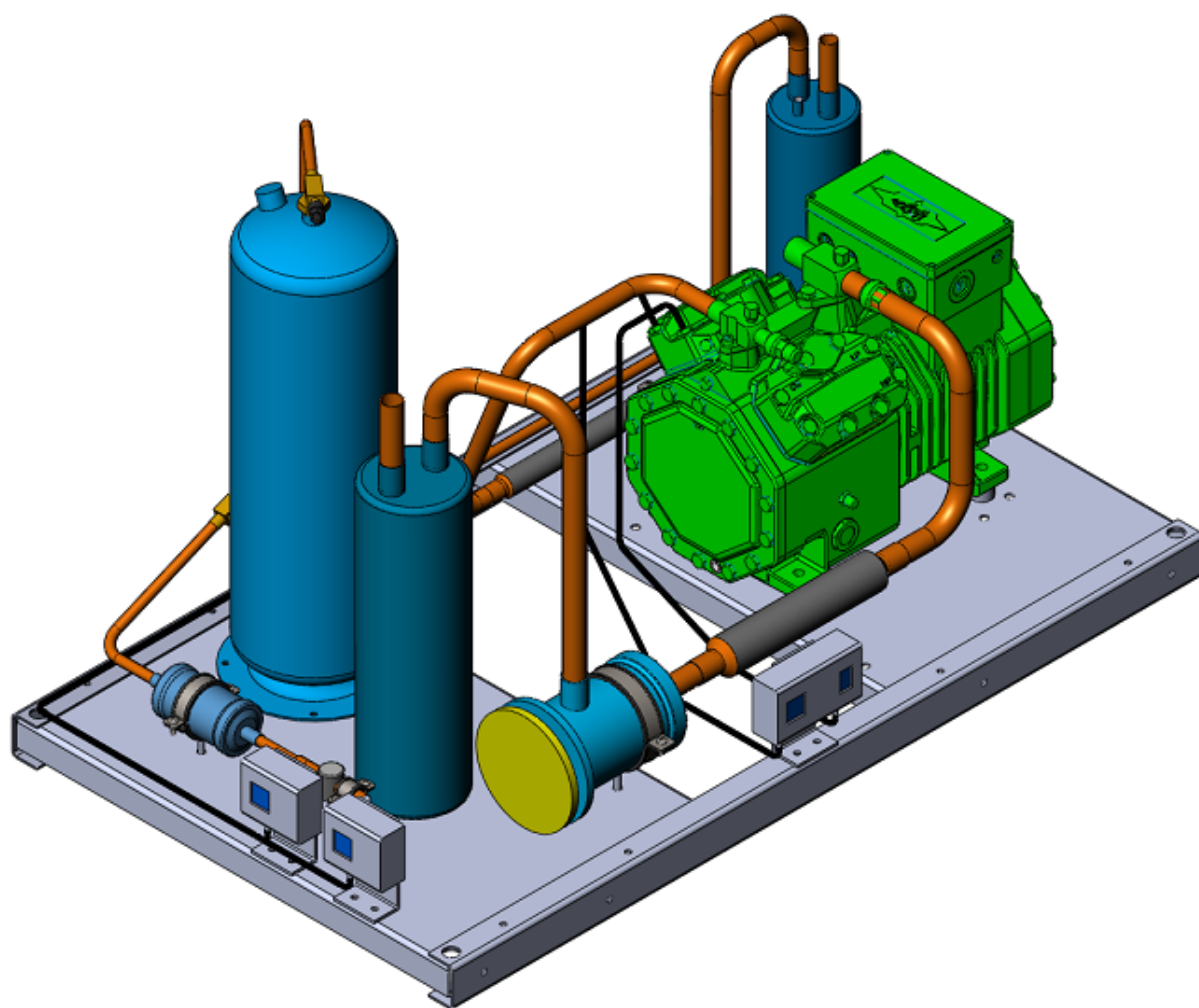




# КОМПРЕССОРНО-РЕСИВЕРНЫЕ АГРЕГАТЫ



АИ30

## **КОМПРЕССОРНО-РЕСИВЕРНЫЕ АГРЕГАТЫ**

Компрессорно-ресиверные холодильные агрегаты АКР представляют собой изделия (сборки) из одного компрессора и ресивера, установленные на общей раме и являются одной из частей холодильной установки. Компрессорно-ресиверные холодильные агрегаты оснащены приборами контроля, защиты и регулировки. Холодильный агрегат подсоединяется к холодильной установке посредством нагнетательного и всасывающего трубопроводов.

Принцип работы холодильных агрегатов основан на откачке паров кипящего хладагента в испарительной системе холодильной установки через всасывающий коллектор, сжатия этих паров и подачи сжатых паров хладагента через нагнетательный коллектор в систему конденсации холодильной установки.

Компрессорно-ресиверные агрегаты серии АКР разработаны и изготавливаются на базе полугерметичных поршневых компрессоров фирмы "BITZER".

Компрессорно-ресиверные агрегаты серии АКР предназначены для холодоснабжения камер хранения охлажденных и замороженных продуктов, а также других потребителей холода и поставляются готовыми к эксплуатации. Агрегаты предназначены для работы на хладагонах R404a, R507, R407c, R22 и R134a. Холодильный контур агрегата испытан на герметичность и заправлен сухим азотом с избыточным давлением 1 - 1,5 бар. Компрессор и отделитель масла заправлен маслом. Щит управления агрегатом поставляется отдельно. На агрегатах используются высококачественные компоненты известных европейских фирм: BITZER, ALCO CONTROLS, CASTEL, HENRY, BECOOL. Щиты управления собраны на комплектующих ABB, CAREL, ELIWELL.

## **СОСТАВ ХОЛОДИЛЬНОГО АГРЕГАТА**

1 – полугерметичный компрессор фирмы " BITZER ", оснащенный запорными вентилями, электронными модулями защиты электродвигателя, а компрессоры начиная с 4JE-13Y масляным насосом и электронными реле контроля смазки (DELTA-P).

2 – линия нагнетания состоит из вибровставки и нагнетательного патрубка.

3 – линия всасывания состоит из всасывающего патрубка, вибровставки и механического фильтра (в зависимости от диаметра всасывающего трубопровода фильтр может быть: не разборным, при диаметре всасывающего трубопровода до 22 мм. включительно или разборным, при диаметре всасывающего трубопровода 28 мм. и более).

4 – система сбора и подачи жидкого хладагента состоит: из ресивера, жидкостного патрубка от конденсатора в ресивер с обратным клапаном, жидкостного патрубка на испаритель с фильтром-осушителем и смотровым стеклом.

5 – система контроля и безопасности состоит из двухблочного реле давления.

6 – рама агрегата.

## ОБОЗНАЧЕНИЕ ХОЛОДИЛЬНОГО АГРЕГАТА

### АКР 4VES-7 Ож.В.

1      2      3

1 – Обозначение агрегата.

2 – Марка компрессора.

3 – Опции.

### ОПЦИИ

**Ож.** – отделитель жидкости на линии всасывания.

**В.** – вентилятор обдува головки блока цилиндров компрессора (в зависимости от температуры кипения и конденсации).

**Ж.** – система жидкостного впрыска CIC на компрессоры от 4VES-7 до 6FE-40 (для хладона R22, в зависимости от температуры кипения и конденсации).

**Ом.** – система отделения и возврата масла состоит из отделителя масла на линии нагнетания, линии возврата масла с запорным ventилем и смотровым стеклом.

**Рс.** – установка крышки разгруженного старта.\*

**Рп.** – установка крышки регулировки производительности на компрессоры от 18 метров кубических в час объемной производительности.

**Щ** – установка щита управления на раму и его расключение на агрегате.

**З** – комплект зимнего регулирования может включать в себя: KVR и NRD; реле давления конденсации;

регуляторы скорости вращения вентиляторов конденсатора (тип зимнего регулирования устанавливается по отдельному запросу заказчика).

\*- при установке крышек разгруженного старта на нагнетании компрессора устанавливается обратный клапан.

**Компания Гроссхолод оставляет за собой право изменять спецификацию или конструкцию без предупреждения и принятия на себя каких-либо обязательств.**

## КОМПРЕССОРНО-РЕСИВЕРНЫЕ АГРЕГАТЫ

Модель	Т кон	ХОЛОДОПРОИЗВОДИТЕЛЬНОСТЬ (ватт) при Т кипения R22												
		12,5	7,5	5,0	0	-5	-10	-15	-20	-25	-30	-35	-40	-45
AKP 2KES-05	40	5000	4080	3670	2960	2370	1870	1460	1130	860	640	470	340	230
	45	4660	3790	3410	2740	2180	1720	1340	1030	770	570	420	300	
	50	4330	3520	3160	2530	2010	1580	1220	930	700	510	370		
AKP 2JES-07	40	6060	5050	4590	3780	3080	2480	1980	1550	1190	890	650	460	310
	45	5650	4700	4270	3510	2850	2290	1820	1420	1080	810	580	400	
	50	5260	4370	3970	3250	2640	2110	1670	1290	980	720	510		
AKP 2HES-1	40					3960	3240	2610	2070	1620	1230	900	630	400
	45					3700	3020	2430	1920	1490	1120	810	550	
	50					3450	2810	2250	1770	1360	1010	720		
AKP 2HES-2	40	7520	6330	5790	4820	3980	3250	2620	2080	1620	1230	900	630	410
	45	7030	5920	5410	4500	3710	3020	2430	1920	1480	1110	810	550	
	50	6570	5520	5050	4190	3450	2800	2240	1760	1350	1010	720		
AKP 2GES-2	40	8680	7330	6720	5620	4660	3830	3110	2490	1960	1510	1130	810	540
	45	8160	6880	6310	5270	4360	3570	2890	2300	1800	1370	1010	710	
	50	7650	6450	5910	4920	4070	3320	2680	2120	1650	1240	900		
AKP 2FES-2	40					5760	4720	3820	3050	2400	1850	1390	1020	710
	45					5370	4390	3540	2810	2200	1680	1250	890	
	50					4980	4050	3250	2570	1990	1510	1110		
AKP 2FES-3	40	10840	9130	8360	6960	5760	4720	3820	3050	2400	1850	1390	1020	710
	45	10170	8550	7820	6510	5370	4380	3540	2810	2200	1680	1250	900	
	50	9490	7970	7280	6050	4980	4050	3250	2570	2000	1510	1110		
AKP 2EES-2	40					7180	5850	4700	3710	2870	2160	1560	1050	640
	45					6710	5460	4370	3430	2630	1960	1390	910	
	50					6270	5080	4050	3170	2410	1770	1240		
AKP 2EES-3	40	13630	11460	10480	8720	7180	5850	4700	3710	2870	2160	1560	1050	640
	45	12800	10670	9830	8170	6710	5460	4370	3430	2630	1960	1390	910	
	50	12000	10070	9200	7630	6270	5080	4050	3170	2410	1770	1240		
AKP 2DES-2	40					8570	6990	5630	4470	3470	2620	1910	1310	820
	45					8020	6530	5240	4140	3190	2390	1710	1140	
	50					7500	6090	4880	3830	2930	2180	1540		
AKP 2DES-3	40	16200	13630	12470	10390	8570	6990	5630	4470	3470	2620	1910	1310	820
	45	15220	12800	11710	9740	8020	6530	5240	4140	3190	2390	1710	1140	
	50	14280	12000	10970	9120	7500	6090	4880	3830	2930	2180	1540		
AKP 2CES-3	40					10530	8620	6970	5550	4330	3300	2430	1710	1100
	45					9880	8070	6500	5160	4010	3030	2200	1510	
	50					9250	7540	6070	4790	3710	2780	2000		
AKP 2CES-4	40	19770	16670	15260	12730	10530	8620	6970	5550	4330	3300	2430	1710	1100
	45	18610	15670	14350	11960	9880	8070	6500	5160	4010	3030	2200	1510	
	50	17470	14710	13470	11220	9250	7540	6070	4790	3710	2780	2000		
AKP 4FES-3	40					11300	9180	7360	5800	4470	3350	2410	1630	1000
	45					10530	8530	6810	5340	4080	3030	2140	1410	
	50					9800	7910	6290	4910	3730	2730	1900		

---- С охлаждением головки блока  
(вентилятор обдува)

---- С охлаждением головки блока  
(вентилятор обдува + впрыск жидкости)

## ТЕХНИЧЕСКИЕ ДАННЫЕ

Модель	Вес	Мощность двигателей компрессора	Макс. рабочий ток	Всасывание	Нагнетание	Ресивер	Жидкость	
							Вход	Выход
	кг	кВт	А	Фмм	Фмм	л	Фмм	Фмм
AKP 2KES-05	73	1,5	2,8	5/8	1/2	2,5	1/2	3/8
AKP 2JES-07	73	1,9	3,7	5/8	1/2	2,5	1/2	3/8
AKP 2HES-1	74	2,0	3,8	5/8	1/2	2,5	1/2	3/8
AKP 2HES-2	75	2,4	4,5	5/8	1/2	2,5	1/2	3/8
AKP 2GES-2	75	2,7	5,0	5/8	1/2	2,5	1/2	3/8
AKP 2FES-2	75	2,9	5,3	5/8	1/2	4	1/2	3/8
AKP 2FES-3	73	3,4	6,1	5/8	1/2	4	1/2	3/8
AKP 2EES-2	98	3,3	6,0	7/8	5/8	4	1/2	3/8
AKP 2EES-3	81	3,8	7,5	7/8	5/8	4	1/2	3/8
AKP 2DES-2	101	4,0	7,5	7/8	5/8	6,3	1/2	3/8
AKP 2DES-3	101	4,6	8,6	7/8	5/8	6,3	1/2	3/8
AKP 2CES-3	100	5,0	9,1	7/8	5/8	6,3	1/2	3/8
AKP 2CES-4	100	5,6	10	7/8	5/8	6,3	1/2	3/8
AKP 4FES-3	112	5,3	9,5	7/8	5/8	6,3	1/2	3/8

## КОМПРЕССОРНО-РЕСИВЕРНЫЕ АГРЕГАТЫ

Модель	Т кон	ХОЛОДОПРОИЗВОДИТЕЛЬНОСТЬ (ватт) при Т кипения R22												
		12,5	7,5	5,0	0	-5	-10	-15	-20	-25	-30	-35	-40	-45
AKP 4FES-5	40	21600	18120	16560	13740	11300	9180	7360	5800	4470	3350	2410	1630	1000
	45	20200	16970	1550	12840	10530	8530	6810	5340	4080	3030	2140	1410	
	50	18940	15860	14470	11970	9800	7910	6290	4910	3730	2730	1900		
AKP 4EES-4	40					14350	11690	9390	7420	5740	4320	3140	2150	1340
	45					13400	10880	8700	6840	5260	3920	2800	1870	
	50					12480	10110	8060	6310	4810	3560	2500		
AKP 4EES-6	40	27300	22900	21000	17430	14350	11690	9390	7420	5740	4320	3140	2150	1340
	45	25600	21500	19660	16310	13400	10880	8700	6840	5260	3920	2800	1870	
	50	24000	20100	18370	15220	12480	10110	8060	6310	4810	3560	2500		
AKP 4DES-5	40					17130	13980	11260	8920	6930	5250	3840	2670	1700
	45					16010	13030	10460	8250	6370	4780	3450	2340	
	50					14940	12130	9700	7620	5850	4350	3100		
AKP 4DES-7	40	32400	27300	25000	20800	17130	13980	11260	8920	6930	5250	3840	2670	1700
	45	30500	25600	23400	19450	16010	13030	10460	8250	6370	4780	3450	2340	
	50	28600	24000	21900	18180	14940	12130	9700	7620	5850	4350	3100		
AKP 4CES-6	40					21100	17230	13930	11090	8670	6620	4900	3460	2280
	45					19720	16100	12980	10290	8000	6060	4440	3080	
	50					18440	15030	12080	9550	7390	5560	4020		
AKP 4CES-9	40	39600	33400	30600	25500	21100	17230	13930	11090	8670	6620	4900	3460	2280
	45	37300	31400	28700	23900	19720	16100	12980	10290	8000	6060	4440	3080	
	50	34900	29400	26900	22400	18440	15030	12080	9550	7390	5560	4020		
AKP 4VES-7	40					22700	18420	14690	11480	8740	6730	4850	3280	1970
	45					21300	17180	13620	10560	8130	6020	4250	2760	1530
	50					19860	15940	12550	9660	7320	5340	3670	2280	
AKP 4VES-10	40	43700	36600	33500	27700	22700	18420	14690	11480	8740	6420			
	45	41300	34500	31500	26100	21300	17180	13620	10560	7960				
	50	38800	32500	29600	24400	19860	15940	12550	9660	7190				
AKP 4TES-9	40					27400	22300	17830	14000	10720	8200	5920	4010	2430
	45					25700	20800	16580	12930	9960	7400	5250	3440	1950
	50					24100	19370	15330	11860	9050	6640	4610		
AKP 4TES-12	40	54400	44000	40200	33400	27400	22300	17830	14000	10720	7940			
	45	49500	41500	37900	31400	25700	20800	16580	12930	9810				
	50	46700	39100	35600	29400	24100	19370	15330	11860	8910				
AKP 4PES-12	40					31500	25400	20200	15780	11960	9500	6850	4630	2800
	45					29400	23700	18730	14480	11560	8590	6080	3980	2250
	50					27400	21900	17230	13200	10500	7700	2920	3350	
AKP 4PES-15	40	60700	50900	46400	38400	31500	25400	20200	15780	11960	8730			
	45	57300	47900	43700	36100	29400	23700	18730	14480	10860				
	50	53900	45000	41000	33700	27400	21900	17230	13200	9770				
AKP 4NES-14	40					37100	30100	24000	18810	14360	11040	7960	5400	3280
	45					34800	28100	22300	17340	13490	10020	7090	4660	2650
	50					32400	26100	20600	15880	12270	8980	6200	3880	

---- С охлаждением головки блока  
(вентилятор обдува)

---- С охлаждением головки блока  
(вентилятор обдува + впрыск жидкости)

## ТЕХНИЧЕСКИЕ ДАННЫЕ

Модель	Вес	Мощность двигателей компрессора	Макс. рабочий ток	Всасывание	Нагнетание	Ресивер	Жидкость	
							Вход	Выход
	кг	кВт	А	Фмм	Фмм	л	Фмм	Фмм
AKP 4FES-5	116	5,8	10,8	7/8	5/8	6,3	1/2	3/8
AKP 4EES-4	114	6,9	12,2	1 1/8	5/8	6,3	1/2	3/8
AKP 4EES-6	116	7,6	13,6	1 1/8	5/8	10	5/8	1/2
AKP 4DES-5	116	8,1	14,5	1 1/8	7/8	10	5/8	1/2
AKP 4DES-7	119	8,9	16,5	1 1/8	7/8	10	5/8	1/2
AKP 4CES-6	121	9,7	17,7	1 1/8	7/8	10	5/8	1/2
AKP 4CES-9	121	11,3	20,2	1 1/8	7/8	10	5/8	1/2
AKP 4VES-7	159	11	16,6	1 1/8	7/8	10	5/8	1/2
AKP 4VES-10	169	12	19,9	1 1/8	7/8	10	5/8	1/2
AKP 4TES-9	164	13	19,9	1 3/8	1 1/8	16	5/8	5/8
AKP 4TES-12	171	14	25,1	1 3/8	1 1/8	16	5/8	5/8
AKP 4PES-12	169	14	22,7	1 3/8	1 1/8	16	5/8	5/8
AKP 4PES-15	177	16	28,2	1 5/8	1 1/8	16	5/8	5/8
AKP 4NES-14	171	17	26,6	1 3/8	1 1/8	16	5/8	5/8



## КОМПРЕССОРНО-РЕСИВЕРНЫЕ АГРЕГАТЫ

Модель	Т кон	ХОЛОДОПРОИЗВОДИТЕЛЬНОСТЬ (ватт) при Т кипения R22												
		12,5	7,5	5,0	0	-5	-10	-15	-20	-25	-30	-35	-40	-45
AKP 4NES-20	40	71000	59600	54400	45200	37100	30100	24000	18810	14360	10590			
	45	67100	56200	51300	42500	34800	28100	22300	17340	13110				
	50	63200	52900	48200	39800	32400	26100	20600	15880	11840				
AKP 4JE-15	40					41800	34000	27300	21500	16650	11930	8440	5540	3150
	45					39100	31700	25300	19900	14810	10880	7580	4850	2620
	50					36500	29500	23500	18310	13620	9920	6830	4280	
AKP 4JE-22	40	80100	67200	61400	50900	41800	33900	27100	21200	16180	11920			
	45	75700	63400	57900	47900	39200	31700	25100	19540	14760				
	50	71300	59600	54400	44900	36600	29400	23200	17890	13360				
AKP 4HE-18	40					48600	39600	31800	25100	19430	13840	9800	6430	3660
	45					45500	36900	29500	23200	17170	12610	8800	5630	3040
	50					42500	34300	27400	21400	15790	11500	7910	4960	
AKP 4HE-25	40	93800	78900	72100	60000	49400	40200	32200	25400	19490	14510			
	45	88800	74500	68100	56500	46400	37600	30000	23500	17890				
	50	83800	70200	64100	53000	43400	35000	27800	21600	16300				
AKP 4GE-23	40	108300	91100	83400	69400	57200	46700	37800	30000	23500	16700	11420	7520	4280
	45					53700	43800	35300	28000	19920	14670	10260	6580	3540
	50					50300	40900	32800	25900	18340	13380	9230	5790	
AKP 4GE-30	40	108300	91100	83400	69400	57200	46600	37500	29600	22800	17110			
	45	102600	86200	78800	65500	53800	43700	35000	27500	21000				
	50	96800	81300	74200	61500	50400	40800	32500	25300	19240				
AKP 4FE-28	40					68300	55800	45100	35900	28000	19210	13650	8990	5120
	45					64100	52300	42100	33400	23800	17540	12260	7860	4230
	50					60000	48800	39200	30900	21900	16000	11030	6920	
AKP 4FE-35	40	129300	108800	99500	82800	68200	55600	44600	35200	27200	20300			
	45	122400	102800	94000	78000	64100	52100	41600	32700	25000				
	50	115500	96900	88500	73300	60100	48600	38700	30100	22800				
AKP 6JE-25	40					62700	51000	40900	32300	25000	17900	12620	8320	4730
	45					58700	47600	38000	29900	22200	16320	11380	7280	3930
	50					54700	44200	35200	27500	20400	14870	10240	6240	
AKP 6JE-33	40	120100	100800	92100	76400	63700	50900	40600	31800	24300	17880			
	45	113500	95200	86800	71900	58800	47500	37700	29300	22100				
	50	106900	89400	81600	67300	54900	44100	34800	26800	20000				
AKP 6HE-28	40					73800	60200	48500	38500	29900	20800	14710	9660	5490
	45					69200	56300	45200	35700	25800	18920	13190	8440	4550
	50					64700	52500	42000	33000	23700	17240	11870	7440	
AKP 6HE-35	40	140700	118300	108200	89900	74000	60200	48300	38000	29200	21800			
	45	133200	111800	102200	84700	69600	56400	45000	35200	26800				
	50	125600	105300	96100	79500	65100	52500	41700	32400	24400				
AKP 6GE-34	40					85100	69400	56000	44400	34600	24100	17130	11280	6430
	45					79800	65000	52200	41300	29900	22000	15390	9860	5300
	50					74600	60600	48500	38200	27500	20100	13840	8680	

---- С охлаждением головки блока  
(вентилятор обдува)

---- С охлаждением головки блока  
(вентилятор обдува + впрыск жидкости)

## ТЕХНИЧЕСКИЕ ДАННЫЕ

Модель	Вес	Мощность двигателей компрессора	Макс. рабочий ток	Всасывание	Нагнетание	Ресивер	Жидкость	
							Вход	Выход
	кг	кВт	А	Фмм	Фмм	л	Фмм	Фмм
АКР 4NES-20	180	19	33,2	1 5/8	1 1/8	16	5/8	5/8
АКР 4JE-15	220	19	30,8	1 5/8	1 1/8	16	5/8	5/8
АКР 4JE-22	220	21	37,2	1 5/8	1 1/8	16	5/8	5/8
АКР 4HE-18	220	22	36,7	1 5/8	1 1/8	16	5/8	5/8
АКР 4HE-25	224	25	44	2 1/8	1 1/8	16	5/8	5/8
АКР 4GE-23	222	27	43,9	2 1/8	1 1/8	16	5/8	5/8
АКР 4GE-30	236	28	51,2	2 1/8	1 1/8	16	5/8	5/8
АКР 4FE-28	237	31	52,8	2 1/8	1 1/8	25	22	22
АКР 4FE-35	237	35	62,1	2 1/8	1 1/8	25	22	22
АКР 6JE-25	268	27	46,4	2 1/8	1 3/8	40	28	22
АКР 6JE-33	271	30	53,2	2 1/8	1 3/8	40	28	22
АКР 6HE-28	268	33	53,2	2 1/8	1 3/8	40	28	22
АКР 6HE-35	275	36	64,4	2 1/8	1 3/8	40	28	22
АКР 6GE-34	268	40	65,5	2 1/8	1 3/8	40	28	22

## КОМПРЕССОРНО-РЕСИВЕРНЫЕ АГРЕГАТЫ

Модель	Т кон	ХОЛОДОПРОИЗВОДИТЕЛЬНОСТЬ (ватт) при Т кипения R22												
		12,5	7,5	5,0	0	-5	-10	-15	-20	-25	-30	-35	-40	-45
АКР 6GE-40	40	161600	135800	124200	103200	85000	69100	55400	43700	33600	25000			
	45	152900	128400	117300	97300	79800	64700	51700	40400	30800				
	50	144200	120900	110300	91300	74700	60300	47900	37200	28100				
АКР 6FE-44	40					102400	83700	67600	53800	42000	29100	20900	13960	8160
	45					96200	78500	63200	50100	36000	26700	18870	12290	6820
	50					90100	73300	58800	46400	33300	24500	17070	10890	
АКР 6FE-50	40	193900	163100	149200	124200	102300	83300	66900	52800	40700	30500			
	45	183600	154300	141000	117100	96200	78100	62500	49000	37500				
	50	173300	145400	132800	110000	90100	72900	58000	45200	34200				

---- С охлаждением головки блока  
(вентилятор обдува)

---- С охлаждением головки блока  
(вентилятор обдува + впрыск жидкости)

## ТЕХНИЧЕСКИЕ ДАННЫЕ

Модель	Вес	Мощность двигателей компрессора	Макс. рабочий ток	Всасывание	Нагнетание	Ресивер	Жидкость	
							Вход	Выход
	кг	кВт	А	Фмм	Фмм	л	Фмм	Фмм
АКР 6GE-40	278	42	73,9	2 1/8	1 3/8	40	28	22
АКР 6FE-44	281	46	83,2	2 1/8	1 5/8	63	35	35
АКР 6FE-50	281	51	96,2	2 1/8	1 5/8	63	35	35

## КОМПРЕССОРНО-РЕСИВЕРНЫЕ АГРЕГАТЫ

Модель	Т кон	ХОЛОДОПРОИЗВОДИТЕЛЬНОСТЬ (ватт) при Т кипения R404A											
		7,5	5,0	0	-5	-10	-15	-20	-25	-30	-35	-40	-45
AKP 2KES-05Y	40	3860	3520	2920	2390	1940	1540	1200	900	650	440	250	100
	45	3460	3160	2620	2140	1720	1360	1050	780	550	360	190	60
	50	3080	2810	2320	1890	1520	1190	910	670	460	290	140	20
AKP 2JES-07Y	40	5180	4740	3950	3250	2650	2130	1680	1290	960	680	440	240
	45	4690	4290	3570	2930	2380	1900	1490	1130	830	570	350	170
	50	4210	3850	3190	2620	2120	1680	1300	980	700	460	260	100
AKP 2HES-1Y	40			4950	4090	3340	2690	2130	1650	1240	890	590	350
	45			4470	3690	3000	2410	1890	1450	1070	750	480	250
	50			4000	3290	2670	2130	1660	1250	910	6100	370	160
AKP 2HES-2Y	40	6620	6060	5060	4190	3240	2760	2190	1700	1270	910	610	350
	45	6010	5500	4590	3780	3080	2470	1950	1490	1100	770	490	250
	50	5400	4940	4110	3380	2740	2190	1700	1290	930	630	380	160
AKP 2GES-2Y	40	7540	6910	5780	4790	3930	3190	2540	1990	1520	1110	770	490
	45	6840	6270	5240	4340	3550	2870	2280	1770	1330	970	650	390
	50	6160	5650	4710	3890	3180	2560	2020	1560	1160	820	540	310
AKP 2FES-2Y	40			7190	5960	4880	3950	3150	2450	1860	1360	930	580
	45			6470	5360	4380	3540	2800	2170	1630	1170	790	460
	50			5770	4770	3900	3140	2480	1910	1420	1000	650	360
AKP 2FES-3Y	40	9340	8560	7160	5930	4860	3940	3130	2440	1850	1350	930	580
	45	8420	7720	6450	5340	4370	3530	2800	2170	1630	1170	780	460
	50	7520	6890	5760	4760	3890	3130	2470	1900	1410	990	640	350
AKP 2EES-2Y	40			9250	7670	6300	5100	4070	3180	2420	1770	1220	770
	45			8380	6940	5680	4580	3640	2820	2120	1530	1030	610
	50			7490	6180	5040	4050	3190	2450	1820	1280	830	450
AKP 2EES-3Y	40	12070	11070	9250	7670	6300	5100	4070	3180	2420	1770	1220	770
	45	10950	10040	8380	6940	5680	4580	3640	2820	2120	1530	1030	610
	50	9800	8980	7490	6180	5040	4050	3190	2450	1820	1280	830	450
AKP 2DES-2Y	40			11040	9170	7540	6120	4900	3850	2940	2180	1530	980
	45			10010	8300	6810	5520	4390	343	2600	1890	1300	800
	50			8960	7420	6070	4890	3870	2990	2240	1600	1070	620
AKP 2DES-3Y	40	14370	13180	11040	9170	7540	6120	4900	3850	2940	2180	1530	980
	45	13050	11970	10010	8300	6810	5520	4390	3430	2600	1890	1300	800
	50	11690	10720	8960	7420	6070	4890	3870	2990	2240	1600	1070	620
AKP 2CES-3Y	40			13550	11280	9310	7590	6110	4830	3730	2790	2000	1330
	45			12320	10250	8440	6870	5500	4330	3320	2450	1730	1110
	50			11060	9180	7540	6120	4880	3810	2890	2110	1450	900
AKP 2CES-4Y	40	17590	16150	13550	11280	9310	7590	6110	4830	3730	2790	2000	1330
	45	16000	14690	12320	10250	8440	6870	5500	4330	3320	2450	1730	1110
	50	14370	13190	11060	9180	7540	6120	4880	3810	2890	2110	1450	900
AKP 4FES-3Y	40			14840	12260	10040	8140	6520	5140	3990	3030	2250	1610
	45			13450	11120	9100	7370	5890	4640	3590	2710	1990	1410
	50			12030	9940	8140	6580	5250	4120	3170	2380	1730	1210

---- С охлаждением головки блока (вентилятор обдува)

## ТЕХНИЧЕСКИЕ ДАННЫЕ

Модель	Вес	Мощность двигателей компрессора	Макс. рабочий ток	Всасывание	Нагнетание	Ресивер	Жидкость	
							Вход	Выход
	кг	кВт	А	Фмм	Фмм	л	Фмм	Фмм
AKP 2KES-05Y	73	1,5	2,8	5/8	1/2	2,5	1/2	3/8
AKP 2JES-07Y	73	1,9	3,7	5/8	1/2	2,5	1/2	3/8
AKP 2HES-1Y	74	2,0	3,8	5/8	1/2	2,5	1/2	3/8
AKP 2HES-Y	75	2,4	4,5	5/8	1/2	2,5	1/2	3/8
AKP 2GES-Y	75	2,7	5,0	5/8	1/2	2,5	1/2	3/8
AKP 2FES-2Y	75	2,9	5,3	5/8	1/2	4	1/2	3/8
AKP 2FES-3Y	73	3,4	6,1	5/8	1/2	4	1/2	3/8
AKP 2EES-2Y	98	3,3	6,0	7/8	5/8	4	1/2	3/8
AKP 2EES-3Y	81	3,8	7,5	7/8	5/8	4	1/2	3/8
AKP 2DES-2Y	101	4,0	7,5	7/8	5/8	6,3	1/2	3/8
AKP F416Y	101	4,6	8,6	7/8	5/8	6,3	1/2	3/8
AKP 2DES-3Y	100	5,0	9,1	7/8	5/8	6,3	1/2	3/8
AKP 2CES-4Y	100	5,6	10	7/8	5/8	6,3	1/2	3/8
AKP 4FES-3Y	112	5,3	9,5	7/8	5/8	6,3	1/2	3/8

## КОМПРЕССОРНО-РЕСИВЕРНЫЕ АГРЕГАТЫ

Модель	Т кон	ХОЛОДОПРОИЗВОДИТЕЛЬНОСТЬ (ватт) при Т кипения R404A											
		7,5	5,0	0	-5	-10	-15	-20	-25	-30	-35	-40	-45
AKP 4FES-5Y	40	19460	17810	14830	12260	10040	8140	6510	5140	3990	3030	2240	1610
	45	17610	16120	13440	11110	9100	7370	5890	4951	3590	2710	1990	1410
	50	15720	14400	12010	9940	8130	6580	5250	4130	3180	2380	1730	1210
AKP 4EES-4Y	40			18810	15550	12740	10330	8270	6520	5060	3830	2830	2010
	45			17100	14140	11570	9370	7490	5890	4540	3420	2500	1760
	50			15360	12690	10380	8390	6690	5240	4020	3010	2170	1500
AKP 4EES-6Y	40	24500	22400	18650	15390	12590	10180	8120	6380	4920	3700	2700	1900
	45	22200	20300	16930	13960	11410	9210	7330	5740	4400	3290	2380	1640
	50	19940	18240	15170	12510	10200	8220	6520	5080	3870	2870	2040	1380
AKP 4DES-5Y	40			22400	18530	15190	12320	9870	7790	6030	4580	3370	2400
	45			20400	16890	13830	11190	8940	7030	5420	4090	2990	2100
	50			18440	15220	12440	10040	8000	6260	4800	3600	2600	1800
AKP 4DES-7Y	40	29400	26900	22400	18540	15190	12320	9870	7790	6040	4580	3370	2400
	45	26800	24500	20400	16890	13830	11190	8940	7030	5420	4090	2990	2100
	50	24200	22100	18430	15220	12440	10040	8000	6260	4800	3600	2600	1800
AKP 4CES-6Y	40			27100	22400	18350	14850	11850	9310	7180	5400	3930	2750
	45			24800	20500	16720	13480	10730	8390	6340	4800	3470	2390
	50			22500	18520	15080	12120	9610	7480	5690	4220	3010	2050
AKP 4CES-9Y	40	35600	32600	27100	22400	18350	14850	11850	9310	7180	5400	3930	2750
	45	32700	29900	24800	20500	16720	13480	10730	8390	6340	4800	3470	2390
	50	29600	27100	22500	18520	15080	12120	9610	7480	5690	4220	3010	2050
AKP 4VES-7Y	40			28600	23500	19050	15260	12020	9280	6990	5080	3530	2270
	45			26000	21300	17210	13720	10750	8240	6140	4410	2990	1860
	50			23400	19090	15380	12210	9500	7220	5320	3750	2480	1460
AKP 4VES-10Y	40	38000	34700	28700	23500	19090	15280	12040	9300	7000	5110	3560	2320
	45	34600	31600	26100	21300	17230	13730	10760	8250	6160	4430	3030	1910
	50	31200	28400	23400	19100	15390	12210	9500	7230	5340	3780	2530	1530
AKP 4TES-9Y	40			34600	28500	23200	18640	14770	11500	8760	6480	4610	3110
	45			31500	25900	21000	16830	13280	10280	7760	5680	3990	2620
	50			28400	23200	18820	15020	11790	9060	6790	4900	3380	2150
AKP 4TES-12Y	40	45700	41700	34600	28500	23100	18600	14730	11460	8720	6450	4600	3110
	45	41700	38000	31500	25800	21000	16780	13230	10230	7730	5670	3990	2640
	50	37600	34300	28400	23200	18780	14980	11750	9030	6770	4910	3400	2190
AKP 4PES-12Y	40			39900	32700	26500	21100	16620	12800	9610	6980	4830	3110
	45			36200	29600	23800	18960	14810	11320	8410	6010	4060	2510
	50			32400	26400	21200	16790	13020	9860	7220	5070	3320	1940
AKP 4PES-15Y	40	52800	48200	39800	32500	26300	21000	16490	12680	9500	6880	4750	3050
	45	48000	43800	36100	29400	23700	18830	14690	11210	8320	5940	4010	2490
	50	43200	39300	32400	26300	21100	16690	12940	9790	7170	5040	3320	1960
AKP 4NES-14Y	40			47200	38800	31600	25400	20100	15640	11910	8820	6290	4260
	45			42900	35200	28600	22900	18040	13950	10520	7700	5390	3540
	50			38500	31600	25500	20400	15950	12240	9140	6580	4510	2850
AKP 4NES-20Y	40	62400	56900	47200	38800	31600	25400	20100	15660	11940	8860	6350	4330
	45	56900	51900	43000	35200	28600	22900	18070	14000	10610	7810	5530	3710
	50	51300	46800	38700	31700	25600	20500	16080	12380	9310	6780	4740	3110

---- С охлаждением головки блока (вентилятор обдува)

## ТЕХНИЧЕСКИЕ ДАННЫЕ

Модель	Вес	Мощность двигателей компрессора	Макс. рабочий ток	Всасывание	Нагнетание	Ресивер	Жидкость	
							Вход	Выход
	кг	кВт	А	Фмм	Фмм	л	Фмм	Фмм
AKP 4FES-5Y	116	5,8	10,8	7/8	5/8	6,3	1/2	3/8
AKP 4EES-4Y	114	6,9	12,2	1 1/8	5/8	6,3	1/2	3/8
AKP 4EES-6Y	116	7,6	13,6	1 1/8	5/8	10	5/8	1/2
AKP 4DES-5Y	116	8,1	14,5	1 1/8	7/8	10	5/8	1/2
AKP 4DES-7Y	119	8,9	16,5	1 1/8	7/8	10	5/8	1/2
AKP 4CES-6Y	121	9,7	17,7	1 1/8	7/8	10	5/8	1/2
AKP 4CES-9Y	121	11,3	20,2	1 1/8	7/8	10	5/8	1/2
AKP 4VES-7Y	159	11	16,6	1 1/8	7/8	10	5/8	1/2
AKP 4VES-10Y	169	12	19,9	1 1/8	7/8	10	5/8	1/2
AKP 4TES-9Y	164	13	19,9	1 3/8	1 1/8	16	5/8	5/8
AKP 4TES-12Y	171	14	25,1	1 3/8	1 1/8	16	5/8	5/8
AKP 4PES-12Y	169	14	22,7	1 3/8	1 1/8	16	5/8	5/8
AKP 4PES-15Y	177	16	28,2	1 5/8	1 1/8	16	5/8	5/8
AKP 4NES-14Y	171	17	26,6	1 3/8	1 1/8	16	5/8	5/8
AKP 4NES-20	180	19	33,2	1 5/8	1 1/8	16	5/8	5/8



## КОМПРЕССОРНО-РЕСИВЕРНЫЕ АГРЕГАТЫ

Модель	Т кон	ХОЛОДОПРОИЗВОДИТЕЛЬНОСТЬ (ватт) при Т кипения R404A											
		7,5	5,0	0	-5	-10	-15	-20	-25	-30	-35	-40	-45
AKP 4JE-15Y	40			53400	44300	36400	29600	23700	18600	14300	10680	7650	5140
	45			48800	40400	33100	26800	21400	16700	12740	9410	6620	4330
	50			44200	36500	29800	24100	19070	14810	11200	8160	5640	3560
AKP 4JE-22Y	40	68800	63000	52500	43400	35500	28700	22800	17780	13520	9920	6920	4450
	45	62800	57500	47900	39500	32200	25900	20500	15850	11920	8620	5870	3620
	50	56800	51900	43200	35500	28900	23100	18150	13930	10350	7350	4860	2830
AKP 4HE-18Y	40			62200	51700	42600	34700	27900	22000	17080	12890	9390	6490
	45			56900	47200	38800	31500	25300	19880	15320	11470	8260	5620
	50			51400	42600	35000	28300	22600	17720	13570	10070	7160	4770
AKP 4HE-25Y	40	80300	73600	61500	51000	41900	34000	27200	21400	16470	12310	8830	5960
	45	73400	67200	56200	46500	38100	30800	24600	19220	14680	10860	7680	5060
	50	66300	60700	50700	41900	34200	27600	21900	17040	12910	9440	6560	4200
AKP 4GE-23Y	40			71800	59800	49300	40300	32500	25900	20200	15420	11430	8120
	45			65600	54600	45000	36700	29600	23400	18240	13860	10210	7190
	50			59300	49300	40600	33100	26600	21000	16290	12320	9010	6290
AKP 4GE-30Y	40	92000	84400	70600	58600	48200	39200	31400	24800	19160	14410	10450	7180
	45	83900	76900	64300	53300	43800	35500	28400	22300	17150	12800	9190	6210
	50	75700	69400	57900	48000	39300	31800	25300	19830	15140	11210	7950	5280
AKP 4FE-28Y	40			84400	70500	58400	47800	38700	30900	24200	18460	13620	9560
	45			77000	64400	53300	43600	35300	28100	21900	16550	12050	8240
	50			69600	58100	48100	39400	31800	25200	19490	14610	10440	6890
AKP 4FE-35Y	40	108600	99800	83900	70000	57900	47400	38300	30400	23700	18030	13210	9170
	45	99000	91000	76500	63800	52800	43100	34800	27600	21400	16100	11620	7830
	50	89200	82000	69000	57600	47600	38900	31300	24700	19010	14140	9990	6470
AKP 6JE-25Y	40			79400	65900	54100	43900	35200	27700	21300	15970	11510	7830
	45			72800	60200	49300	39900	31800	24900	19020	14090	10000	6650
	50			66100	54600	44500	35900	28500	22100	16750	12260	8540	5510
AKP 6JE-35Y	40	102000	93300	77800	64200	52500	42400	33700	26200	19910	14610	10200	6580
	45	93400	85500	71100	58600	47700	38300	30200	23400	17540	12670	8640	5340
	50	84700	77400	64300	52800	42800	34200	26800	20500	15220	10780	7130	4160
AKP 6HE-28Y	40			91300	75900	62600	51000	41000	32400	25200	19020	13880	9620
	45			83600	69400	57100	46400	37200	29300	22600	16910	12180	8270
	50			75700	62800	51500	41700	33300	26100	19970	14800	10490	6940
AKP 6HE-35Y	40	117800	108000	90300	74900	61500	50000	40000	31500	24300	18140	13030	8800
	45	107700	98700	82500	68300	56000	45300	36200	28300	21600	15980	11290	7420
	50	97400	89300	74500	61600	50400	40700	32300	25100	18970	13840	9570	6060
AKP 6GE-34Y	40			105200	87900	72900	59800	48600	38900	30600	23600	17660	12720
	45			96300	80500	66700	54700	44300	35400	27800	21300	15820	11260
	50			87200	72800	60300	49400	39900	31800	24800	18920	13930	9770
AKP 6GE-40Y	40	133100	122200	102400	85200	70200	57200	46000	36400	28200	21200	15410	10560
	45	121400	111400	93300	77600	63800	51900	41600	32800	25200	18830	13460	8990
	50	109400	100400	84100	69900	57400	46600	37200	29100	22200	16390	11490	7410
AKP 6FE-44Y	40			126600	105700	87500	71800	58100	46300	36300	27700	20400	14340
	45			115600	96500	79900	65500	52900	42100	32800	24800	18070	12360
	50			104400	87200	72200	59100	47700	37800	29200	21900	15660	10340

---- С охлаждением головки блока (вентилятор обдува)

## ТЕХНИЧЕСКИЕ ДАННЫЕ

Модель	Вес	Мощность двигателей компрессора	Макс. рабочий ток	Всасывание	Нагнетание	Ресивер	Жидкость	
							Вход	Выход
	кг	кВт	А	Фмм	Фмм	л	Фмм	Фмм
АКР 4JE-15	220	19	30,8	1 5/8	1 1/8	16	5/8	5/8
АКР 4JE-22	220	21	37,2	1 5/8	1 1/8	16	5/8	5/8
АКР 4HE-18	220	22	36,7	1 5/8	1 1/8	16	5/8	5/8
АКР 4HE-25	224	25	44	2 1/8	1 1/8	16	5/8	5/8
АКР 4GE-23	222	27	43,9	2 1/8	1 1/8	16	5/8	5/8
АКР 4GE-30	236	28	51,2	2 1/8	1 1/8	16	5/8	5/8
АКР 4FE-28	237	31	52,8	2 1/8	1 1/8	25	22	22
АКР 4FE-35	237	35	62,1	2 1/8	1 1/8	25	22	22
АКР 6JE-25	268	27	46,4	2 1/8	1 3/8	40	28	22
АКР 6JE-35	271	30	53,2	2 1/8	1 3/8	40	28	22
АКР 6HE-28	268	33	53,2	2 1/8	1 3/8	40	28	22
АКР 6HE-35	275	36	64,4	2 1/8	1 3/8	40	28	22
АКР 6GE-34	268	40	65,5	2 1/8	1 3/8	40	28	22
АКР 6GE-40	278	42	73,9	2 1/8	1 3/8	40	28	22
АКР 6FE-44	281	46	83,2	2 1/8	1 5/8	63	35	35

## КОМПРЕССОРНО-РЕСИВЕРНЫЕ АГРЕГАТЫ

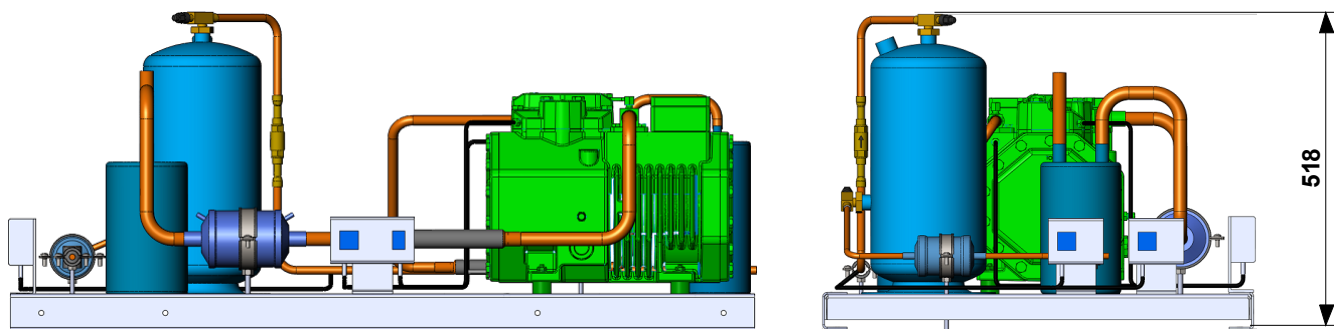
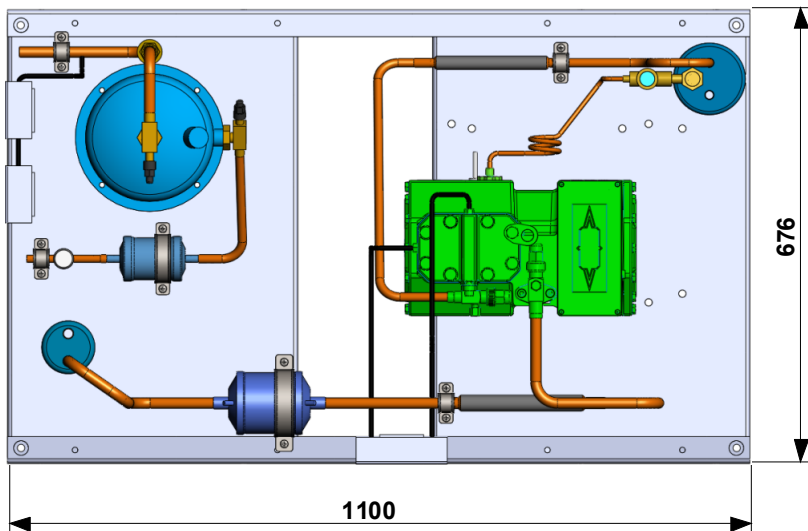
Модель	Т кон	ХОЛОДОПРОИЗВОДИТЕЛЬНОСТЬ (ватт) при Т кипения R404A											
		7,5	5,0	0	-5	-10	-15	-20	-25	-30	-35	-40	-45
АКР 6FE-50Y	40	161800	148500	124600	103800	85700	69900	56300	44600	34600	26100	18880	12860
	45	147200	135200	113500	94500	78000	63600	51100	40300	31000	23100	16440	10810
	50	132400	121700	102200	85100	70100	57100	45700	35900	27400	20100	13970	8740

---- С охлаждением головки блока (вентилятор обдува)

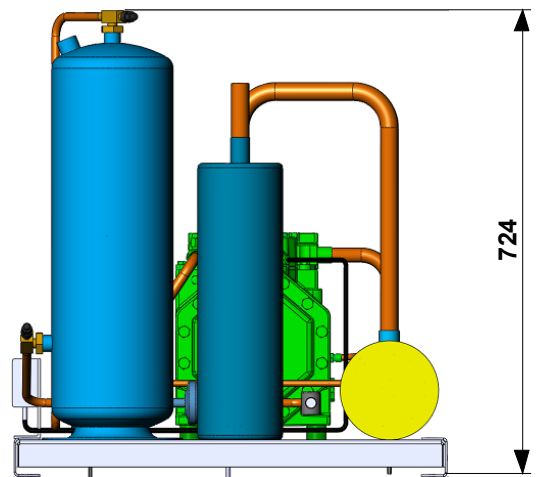
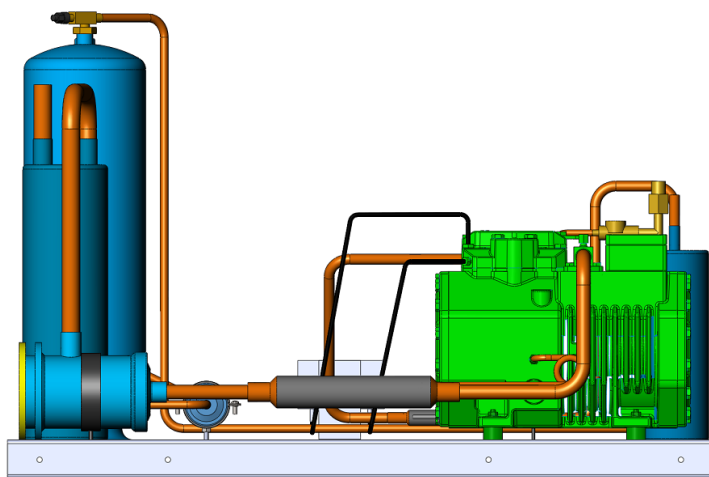
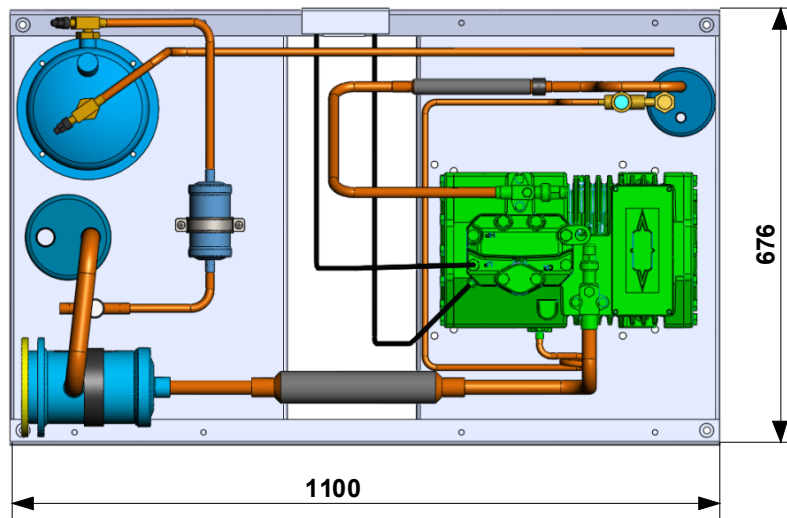
## ТЕХНИЧЕСКИЕ ДАННЫЕ

Модель	Вес	Мощность двигателей компрессора	Макс. рабочий ток	Всасывание	Нагнетание	Ресивер	Жидкость	
							Вход	Выход
	кг	кВт	А	Ф <sub>мм</sub>	Ф <sub>мм</sub>	л	Ф <sub>мм</sub>	Ф <sub>мм</sub>
АКР 6FE-50	281	51	96,2	2 1/8	1 5/8	63	35	35

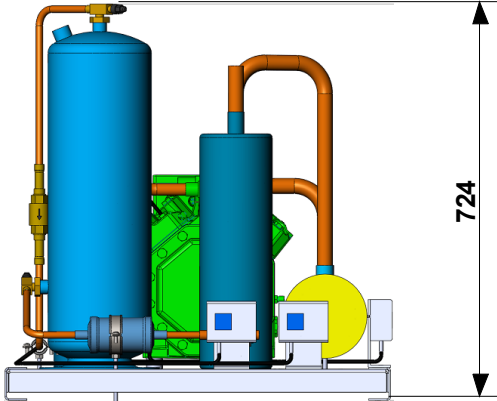
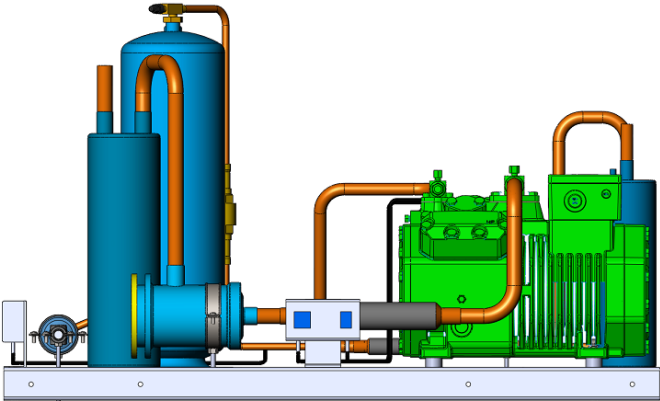
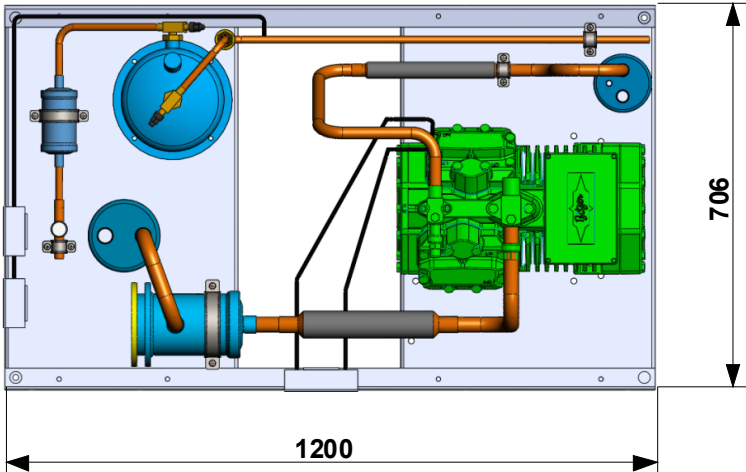
# АГРЕГАТЫ СЕРИИ 2ЖЕС05-2FES3



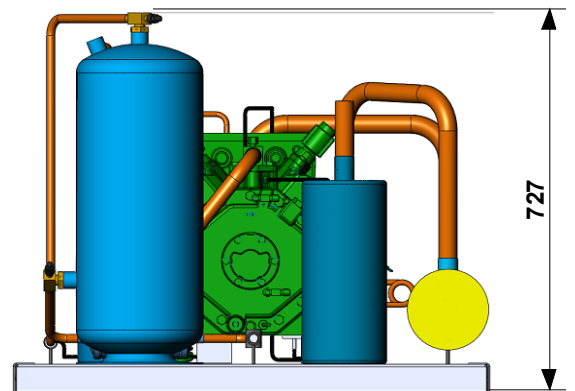
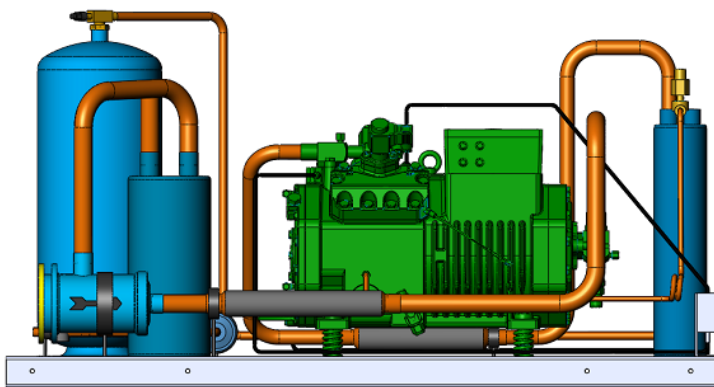
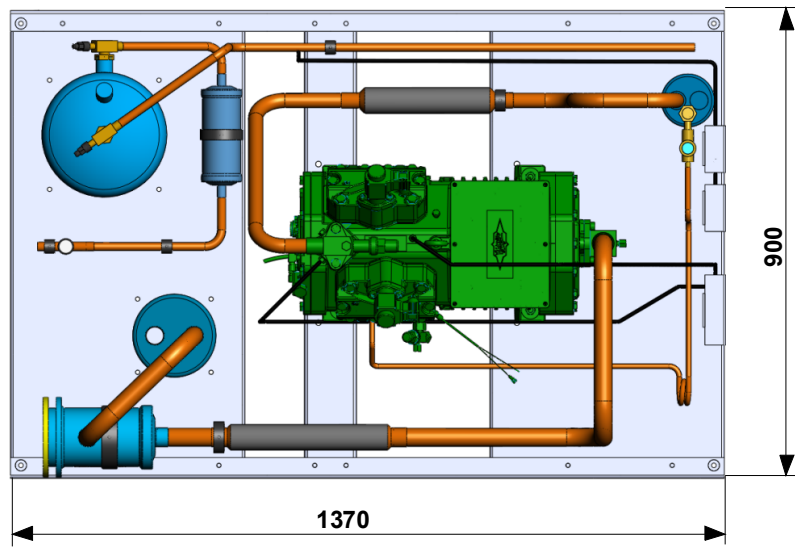
# АГРЕГАТЫ СЕРИИ 2EES2-2CES4



**АГРЕГАТЫ СЕРИИ 4FES3-4CES9**

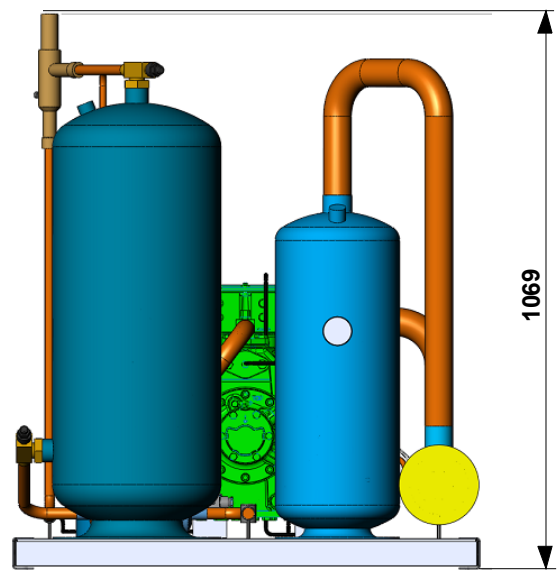
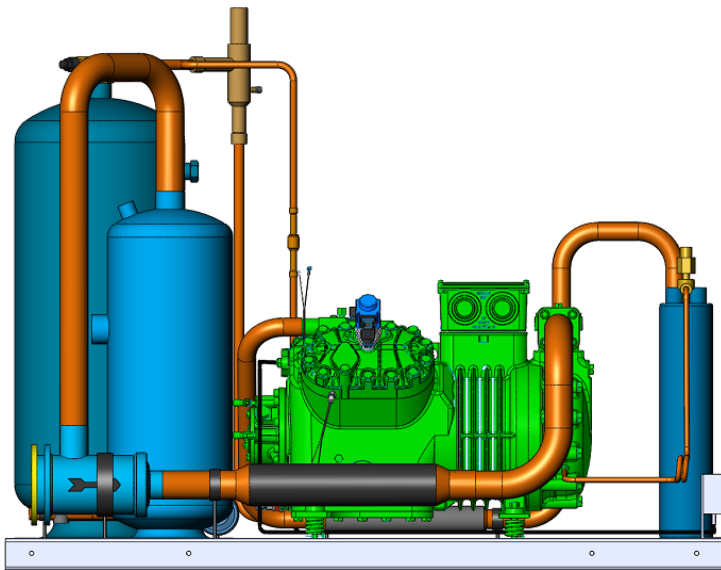
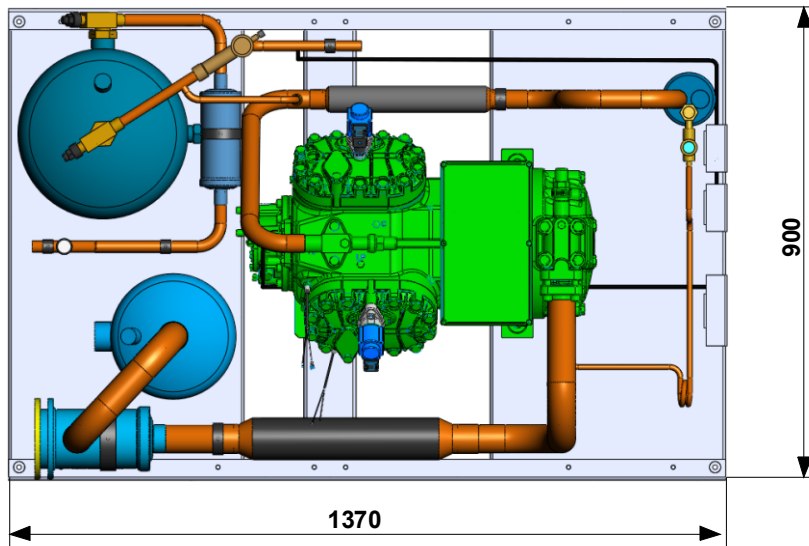


# АГРЕГАТЫ СЕРИИ 4VES6-4NES20





# АГРЕГАТЫ СЕРИИ 4JE13-4HE35



# АГРЕГАТЫ СЕРИИ 6JE22-6FE50

