

Применение

Централы серии изготавливаются на базе полугерметичных поршневых компрессоров фирмы "FRASCOLD" и представляют собой многокомпрессорные холодильные станции состоящие из 2-х, 3-х, 4-х компрессоров.

Централы серии предназначены для централизованного холодоснабжения складов и камер хранения охлажденных и замороженных продуктов, а также потребителей с большой или переменной тепловой нагрузкой и большим количеством потребителей.

Состав холодильной централи

- 1 - полугерметичные компрессоры фирмы "FRASCOLD", оснащенные запорными вентилями, ТЭНами подогрева картера, (компрессоры серии V, Z и W оснащены датчиками максимальной температуры нагнетания и электронными реле контроля смазки);
- 2 - линия нагнетания - состоит из коллектора, маслоотделителя, обратного клапана и запорного вентиля после маслоотделителя;
- 3 - система возврата масла - состоит из маслоотделителя, смотрового стекла, маслосборника с запорными вентилями, смотровыми стеклами и дифференциальным клапаном, запорными вентилями и регуляторами уровня масла на каждый компрессор;
- 4 - линия всасывания - состоит из всасывающего коллектора, разборного механического фильтра и запорного вентиля перед фильтром (в зависимости от холодопроизводительности централи - один общий фильтр и запорный вентиль или фильтр и запорный вентиль на каждый компрессор);
- 5 - система контроля и безопасности - состоит из манометрической станции (двухблочное реле давления, манометры высокого и низкого давления, датчики высокого и низкого давления для управления давлением кипения и конденсации), реле высокого давления на каждый компрессор (кроме компрессоров серии V, Z и W);
- 6 - рама централи, установленная на виброопорах.

Обозначение централей

- 1 - обозначение централи
- 2 - количество компрессоров;
- 3 - тип централи: Н - низкотемпературная, С - среднетемпературная;
- 4 - марка компрессора;
- 5 - опции;

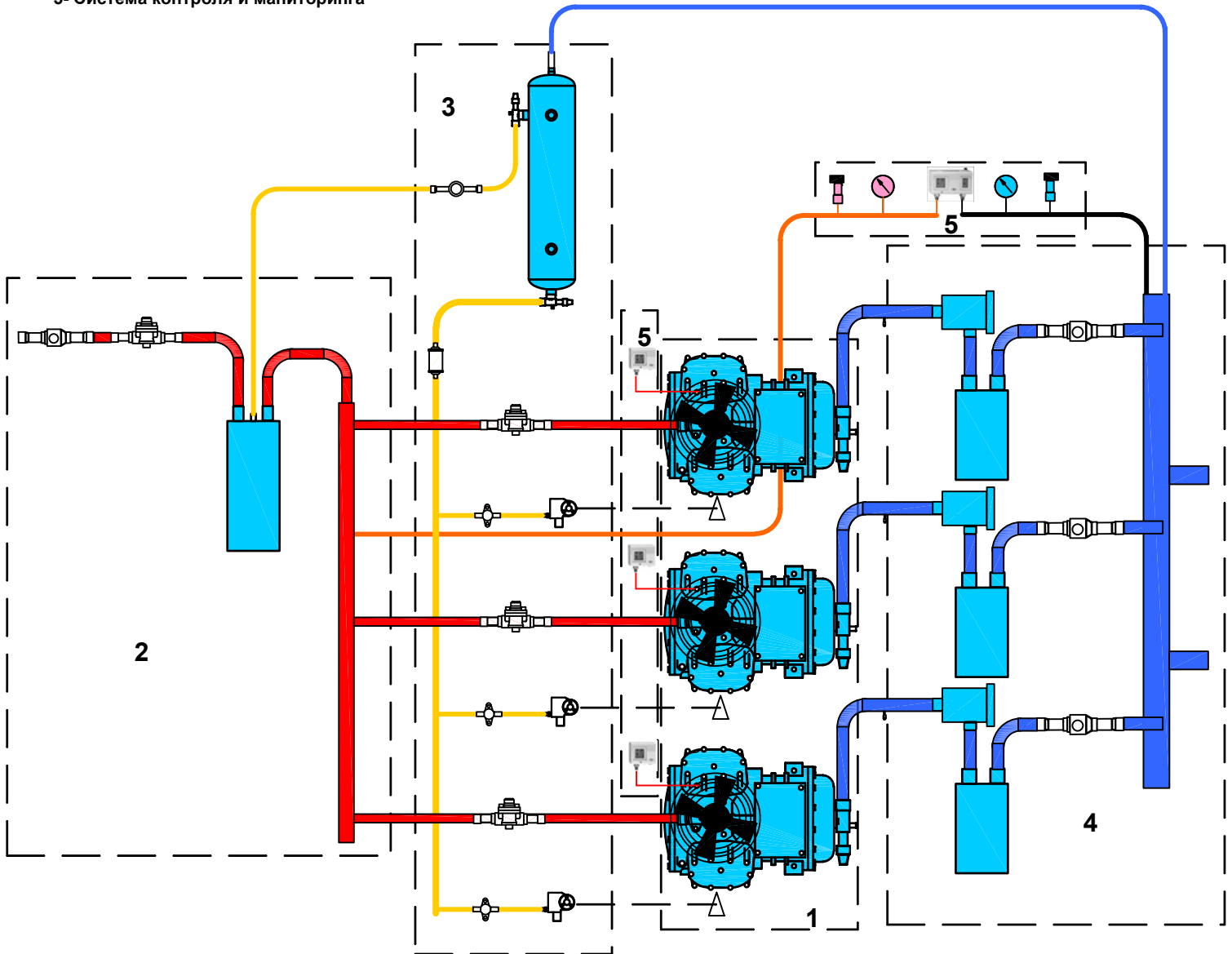
Опции

- 1 - отделитель жидкости на линии всасывания один общий или на каждый компрессор в зависимости от холодопроизводительности централи;
- 2 - вентилятор обдува головки блока цилиндров компрессора;
- 3 - система жидкостного впрыска*;
- 4 - обратный клапан на линии нагнетания на каждый компрессор;
- 5 - щит управления централью;
- 6 - установка щита управления на централь и его расключение на централи.

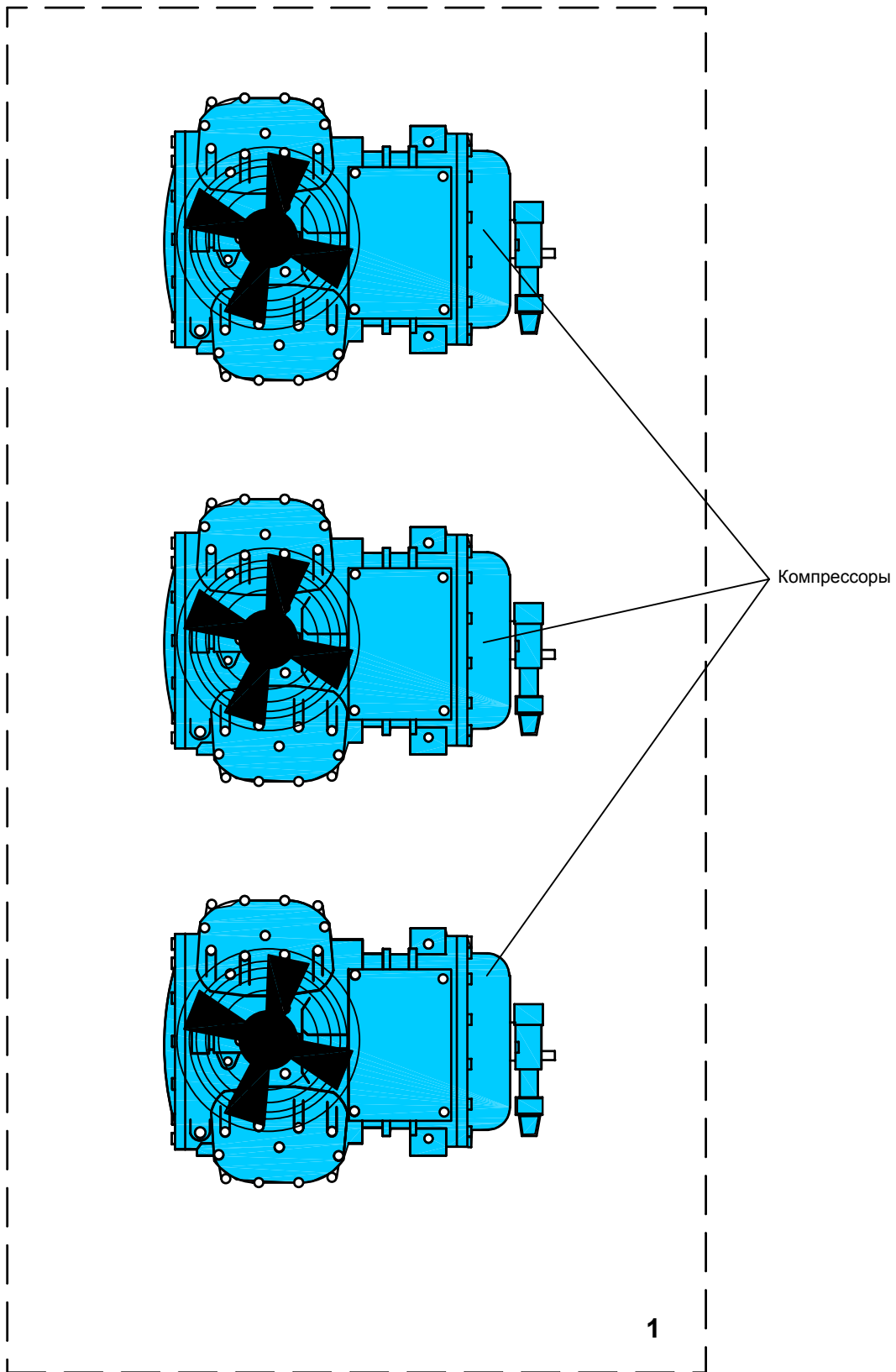
* - при установке системы жидкостного впрыска на компрессоры серии V, Z и W дополнительно устанавливаются реле высокого давления на нагнетание;

ОБЩАЯ СТРУКТУРНАЯ СХЕМА ЦЕНТРАЛИ

- 1- Компрессоры
- 2- Линия нагнетания
- 3- Система возврата масла
- 4- Линия всасывания
- 5- Система контроля и мониторинга



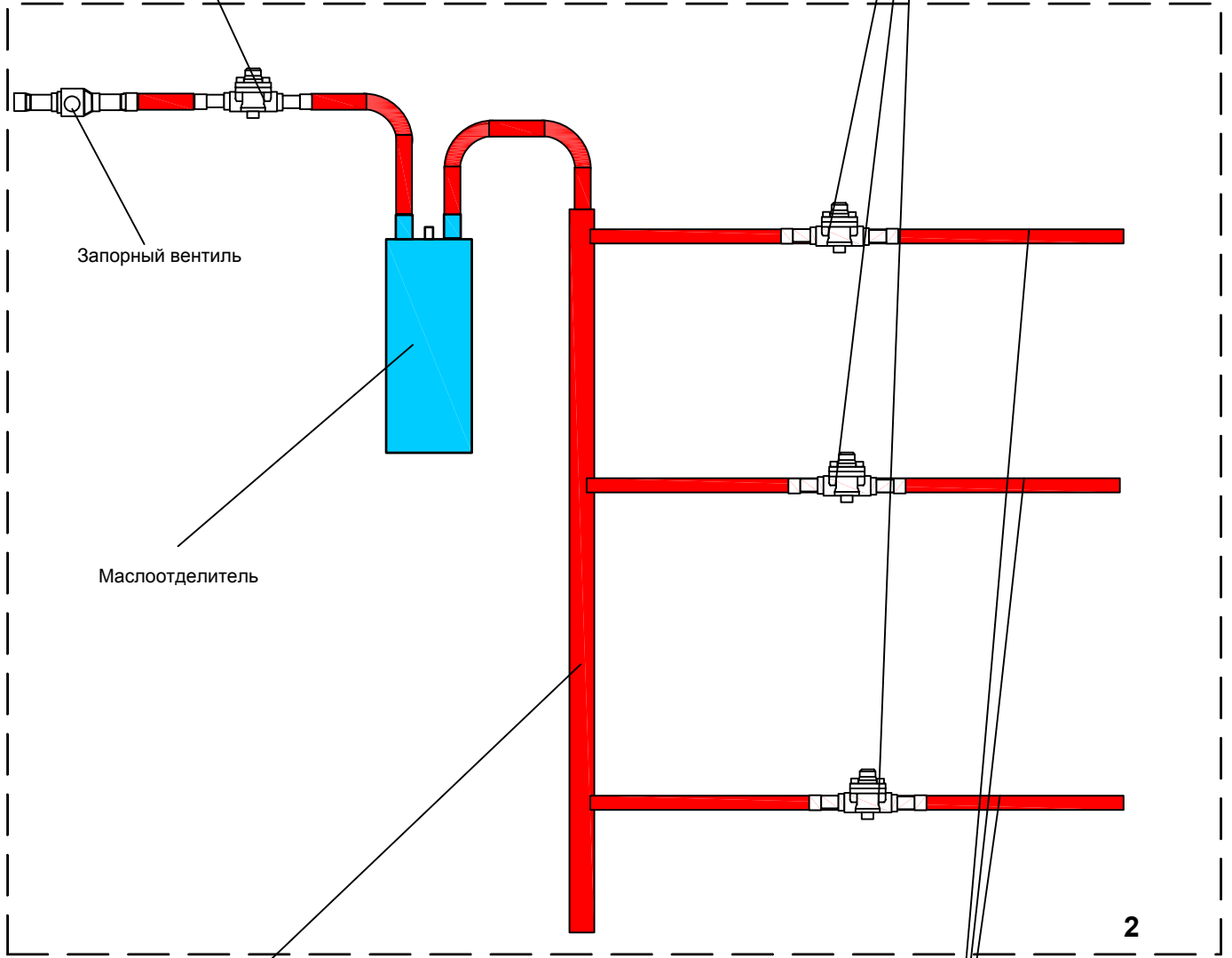
1- Компрессоры



Обратные клапаны на линии нагнетания от каждого компрессора (опция)

Обратный клапан на общей линии нагнетания

2- Линия нагнетания



Запорный вентиль

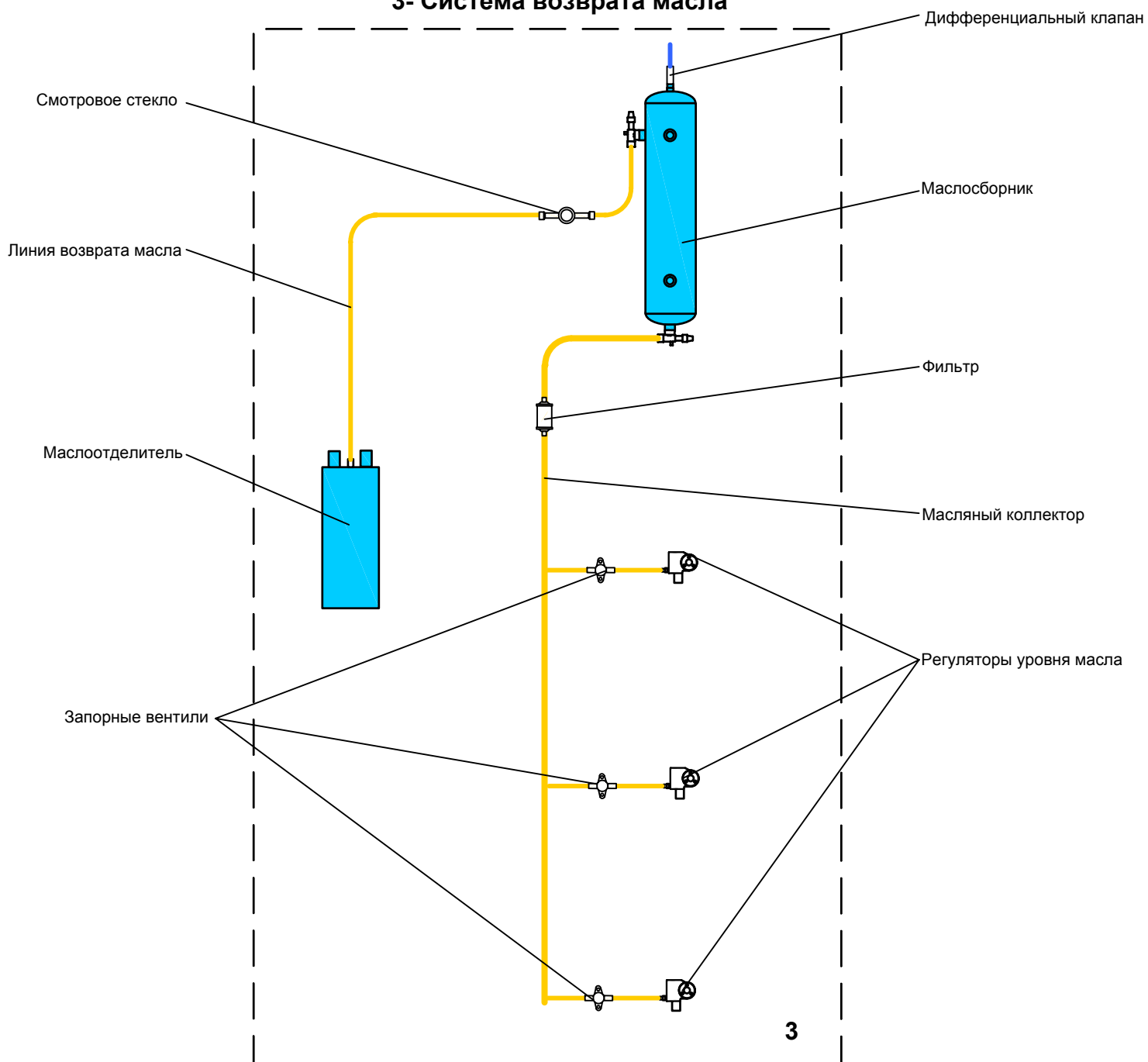
Маслоотделитель

Нагнетательный коллектор

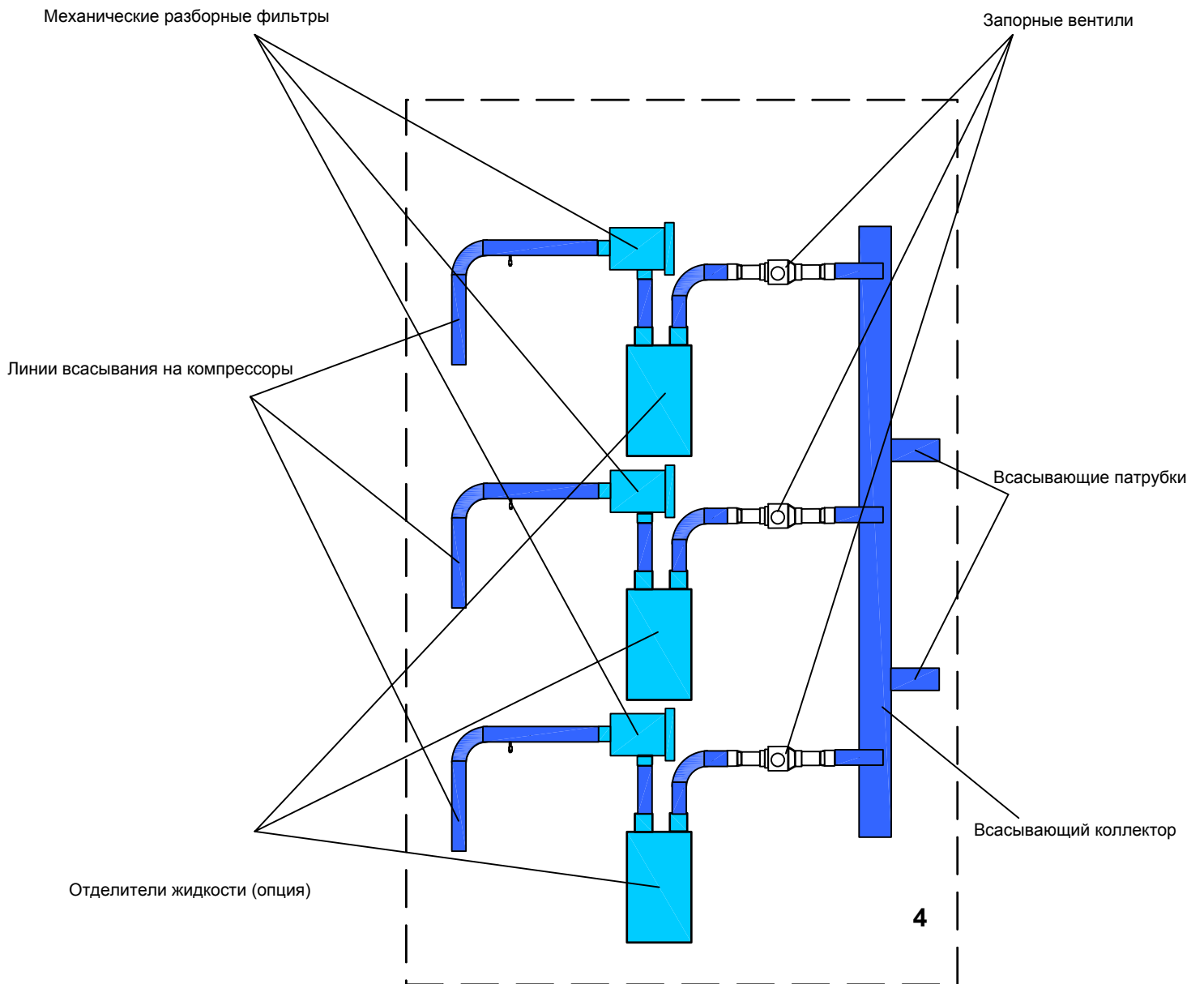
2

нагнетательные линии от компрессоров

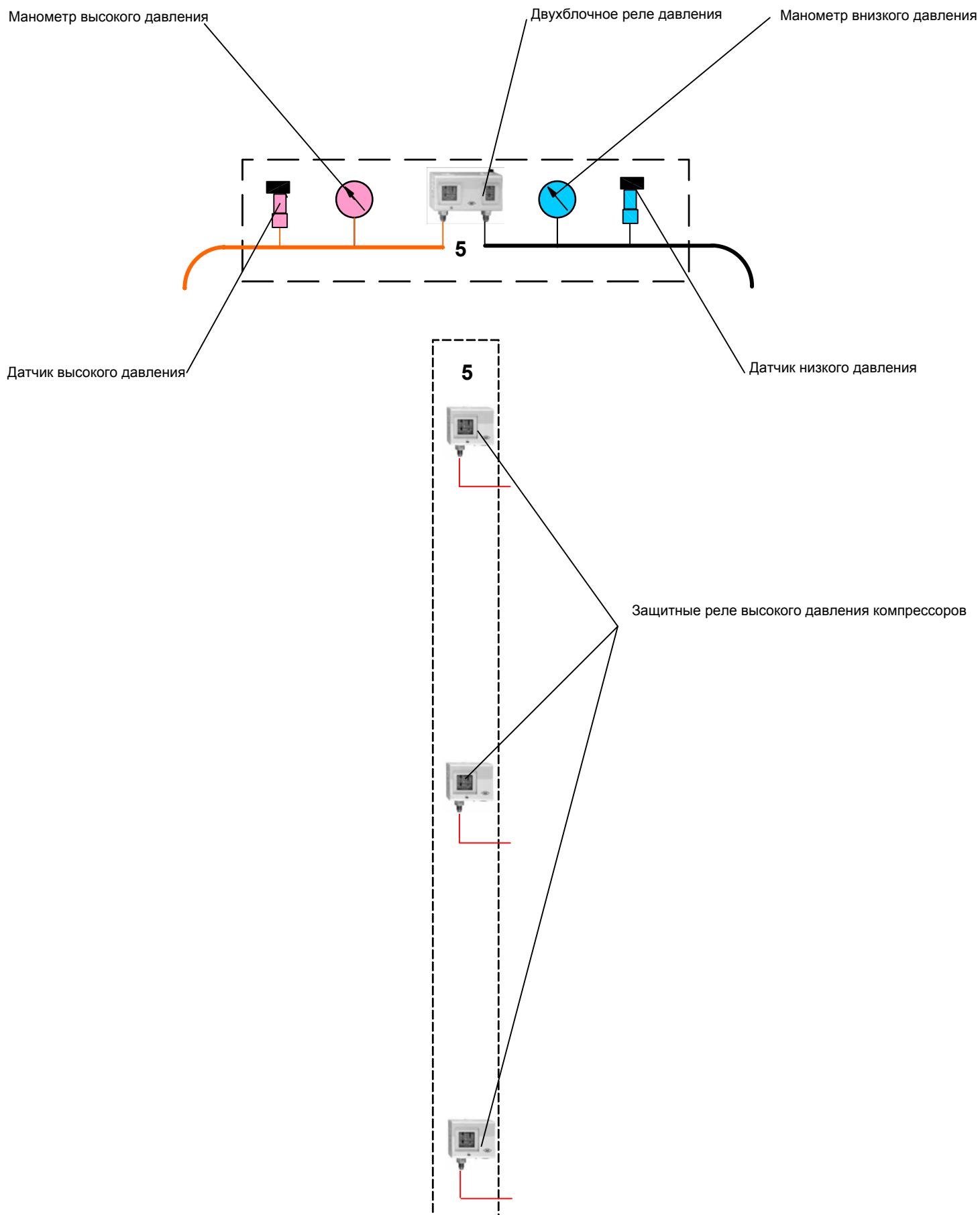
3- Система возврата масла



4- Линия всасывания



5- Система контроля и мониторинга



ДВУХКОМПРЕССОРНЫЕ ЦЕНТРАЛИ

Модель Компр.	Т кон.	ХОЛОДОПРОИЗВОДИТЕЛЬНОСТЬ ватт при Т кипения R22												
		12,5	7,5	5,0	0	-5	-10	-15	-20	-25	-30	-35	-40	-45
B159Y	40			16423	13563	11114	9035	7280	5807	4572	3532	2643	1861	1145
	45			15404	12698	10389	8431	6781	5396	4233	3249	2398	1639	928
	50			14385	11833	9660	7822	6276	4979	3886	2955	2142	1404	
B1510Y	40					12547	10176	8183	6518	5131	3973	2993	2141	1367
	45					11775	9526	7639	6066	4756	3660	2726	1906	1149
	50					11010	8880	7097	5613	4376	3338	2449	1657	
B210Y	40	23994	20171	18440	15316	12602	10256	8233	6492	4987	3675			
	45	22456	18853	17224	14284	11733	9527	7622	5974	4541	3278			
	50	20904	17521	15993	13240	10852	8786	6999	5446	4085	2871			
D211Y	40	27183	22771	20790	17240	14190	11576	9338	7414	5742	4262	2912		
	45	25485	21335	19474	16142	13277	10818	8704	6873	5264	3816	2467		
	50	23795	19903	18160	15038	12354	10045	8050	6307	4755	3333	1979		
D213Y	40			24665	20491	16888	13799	11161	8916	7004	5363	3934	2658	1473
	45			23065	19141	15760	12863	10390	8280	6474	4910	3530	2273	1079
	50			21458	17781	14619	11911	9598	7620	5916	4426	3090	1849	
D313Y	40	32639	27329	24940	20650	16954	13785	11074	8754	6756	5011			
	45	30649	25631	23376	19329	15845	12856	10292	8087	6171	4478			
	50	28665	23936	21813	18008	14732	11919	9500	7407	5571	3926			
D215Y	40					18841	15293	12308	9804	7704	5927	4393	3024	1738
	45					17644	14283	11459	9092	7103	5412	3939	2605	1331
	50					16454	13274	10605	8369	6485	4875	3457	2154	
D315Y	40		30702	28006	23170	19010	15453	12425	9852	7658	5770	4114		
	45		28829	26279	21708	17782	14427	11568	9130	7040	5222	3604		
	50		26961	24554	20247	16552	13395	10700	8395	6405	4655	3071		
D316Y	40			29283	24381	20153	16525	13420	10764	8480	6494	4731	3114	1569
	45			27383	22783	18820	15420	12506	10003	7837	5931	4210	2599	1022
	50			25494	21192	17491	14314	11588	9235	7182	5351	3669	2006	
D416Y	40	38867	32681	29898	24899	20588	16882	13699	10956	8572	6463			
	45	36405	30588	27974	23283	19240	15763	12768	10174	7897	5856			
	50	33931	28486	26042	21663	17891	14644	11840	9397	7231	5260			
F416Y	40	40404	33849	30893	25575	20982	17036	13659	10771	8295	6151			
	45	37934	31737	28945	23926	19596	15875	12685	9947	7582	5513			
	50	35461	29620	26993	22275	18208	14713	11710	9122	6871	4876			
D318Y	40					22700	18470	14905	11909	9387	7243	5383	3712	2134
	45					21283	17268	13889	11051	8659	6618	4832	3207	1647
	50					19859	16055	12858	10175	7908	5965	4249	2665	
D418Y	40	44236	37059	33841	28082	23142	18922	15322	12242	9582	7241			
	45	41634	34843	31801	26362	21701	17716	14309	11378	8824	6547			
	50	39006	32599	29733	24614	20229	16478	13261	10478	8029	5814			
D319Y	40					23350	19025	15391	12345	9787	7614	5725	4019	2394
	45					21800	17737	14329	11476	9076	7027	5229	3578	1975
	50					20229	16426	13245	10583	8341	6416	4706	3111	

---- С охлаждением головки блока (вентилятор обдува)

---- С охлаждением головки блока
(вентилятор обдува + впрыск жидкости)

ТЕХНИЧЕСКИЕ ДАННЫЕ

Модель Компр.	длина	ширина	высота	вес	двигатель	макс. раб. ток	всасыв.	нагнет.
	мм	мм	мм	кг	квт	А	Φ мм	Φ мм
B159Y	1200	600	920	170	1,1	5,9	22	5/8"
B1510Y	1200	600	920	170	1,1	5,5	22	5/8"
B210Y	1200	600	920	174	1,5	6,7	28	5/8"
D211Y	1150	700	920	190	1,5	7,1	28	5/8"
D213Y	1150	700	920	190	1,5	7,1	28	5/8"
D313Y	1150	700	920	198	2,2	8,8	28	22
D215Y	1150	700	920	190	1,5	8,4	28	5/8"
D315Y	1150	700	920	198	2,2	9,1	28	22
D316Y	1150	700	920	198	2,2	9,9	28	5/8"
D416Y	1150	700	920	202	3,0	11,6	35	22
F416Y	1250	800	920	242	3,0	10,4	28	22
D318Y	1150	700	920	198	2,2	10,0	28	5/8"
D418Y	1150	700	920	202	3,0	12,5	35	22
D319Y	1150	700	920	202	2,2	9,8	35	22

ДВУХКОМПРЕССОРНЫЕ ЦЕНТРАЛИ

Модель Компр.	Т кон.	ХОЛОДОПРОИЗВОДИТЕЛЬНОСТЬ ватт при Т кипения R22												
		12,5	7,5	5,0	0	-5	-10	-15	-20	-25	-30	-35	-40	-45
D419Y	40	40004	36583	30367	24935	20226	16177	12727	9815	7378	5355	3685		
	45	37754	34485	28554	23380	18903	15059	11789	9029	6718	4795	3198		
	50	35498	32382	26737	21824	17580	13944	10854	8249	6066	4245	2723		
F419Y	40	40027	36484	30121	24647	19971	16004	12654	9830	7443	5401	3615		
	45	37712	34344	28305	23119	18696	14944	11774	9095	6816	4847	3096		
	50	35386	32119	26478	21579	17407	13871	10881	8345	6174	4276	2561		
Q419Y	40				29535	24189	19579	15635	12278	9467	7105	5132	3478	2075
	45				27759	22683	18312	14578	11411	8741	6500	4618	3026	1655
	50				25983	21177	17046	13522	10535	8017	5897	4107	2578	
F519Y	40	47670	39715	36146	29761	24293	19638	15693	12354	9516	7076			
	45	44884	37337	33956	27913	22743	18342	14607	11434	8718	6356			
	50	42086	34945	31750	26048	21174	17026	13499	10490	7894	5609			
Q519Y	40	46144	38688	35311	29213	23927	19379	15497	12205	9431	7100			
	45	43501	36407	33198	27413	22407	18109	14442	11335	8713	6502			
	50	40845	34112	31073	25601	20876	16826	13377	10454	7984	5894			
Q421Y	40				28284	23033	18502	14624	11335	8563	6240	4300		
	45				26546	21534	17220	13536	10413	7785	5582	3738		
	50				24788	20021	15927	12439	9488	7007	4927			
Q521Y	40	50851	42659	38946	32234	26408	21384	17081	13415	10305	7669			
	45	47900	40109	36582	30215	24695	19939	15865	12391	9435	6914			
	50	44926	37540	34202	28182	22971	18487	14646	11367	8567	6135			
F424Y	40				30019	24375	19611	15610	12256	9433	7026	4918	2993	
	45				28184	22818	18298	14508	11333	8655	6359	4330	2451	
	50				26332	21241	16963	13381	10381	7845	5659	3705		
Q424Y	40				36959	30393	24678	19745	15524	11948	8946	6450	4391	2700
	45				34726	28452	23003	18311	14306	10920	8084	5728	3785	2184
	50				32485	26504	21323	16873	13086	9892	7222	5008	3181	
F524Y	40	56524	47361	43235	35822	29433	23956	19277	15283	11861	8896			
	45	53108	44450	40556	33567	27551	22393	17981	14200	10938	8081			
	50	49669	41513	37850	31286	25640	20799	16651	13082	9978	7226			
Q524Y	40	57971	48654	44430	36789	30152	24424	19515	15331	11781	8771			
	45	54672	45817	41806	34560	28271	22847	18196	14225	10843	7956			
	50	51337	42946	39150	32301	26363	21246	16856	13101	9890	7129			
Q425Y	40				32313	26257	21116	16772	13108	10007	7351	5023	2906	
	45				30268	24513	19640	15530	12066	9132	6610	4382	2332	
	50				28195	22741	18135	14259	10997	8229	5841	3714		
Q525Y	40			44949	37136	30388	24604	19681	15519	12016	9072	6584	4453	2575
	45			42189	34791	28414	22957	18319	14399	11095	8306	5931	3869	2018
	50			39427	32441	26434	21304	16949	13269	10162	7527	5263	3268	
Q725Y	40	60310	50563	46145	38161	31235	25271	20178	15859	12223	9173			
	45	56984	47680	43469	35870	29290	23635	18812	14725	11282	8388			
	50	53635	44775	40771	33558	27326	21980	17428	13574	10326	7588			
Q528Y	40				41944	34473	28100	22692	18113	14230	10910	8017	5418	2972
	45				39364	32300	26283	21179	16854	13174	10005	7213	4664	2223
	50				36758	30093	24424	19617	15538	12053	9029	6329	3822	

----- С охлаждением головки блока (вентилятор обдува)

----- С охлаждением головки блока
(вентилятор обдува + впрыск жидкости)

ДВУХКОМПРЕССОРНЫЕ ЦЕНТРАЛИ

Модель Компр.	Т кон.	ХОЛОДОПРОИЗВОДИТЕЛЬНОСТЬ ватт при Т кипения												
		R22												
		12,5	7,5	5,0	0	-5	-10	-15	-20	-25	-30	-35	-40	-45
Q728Y	40	70349	58929	53781	44520	36526	29661	23787	18766	14460	10732			
	45	66195	55361	50483	41718	34158	27667	22106	17337	13223	9626			
	50	62043	51796	47188	38917	31791	25674	20425	15909	11986	8519			
Q533Y	40					40044	32886	26865	21815	17567	13955	10813	7972	5266
	45					37776	30975	25264	20474	16444	13002	9981	7215	4538
	50					35515	29060	23649	19113	15278	12003	9094	6393	
S533Y	40					40693	32928	26424	20994	16454	12619	9304	6325	3495
	45					37861	30592	24516	19449	15206	11601	8450	5568	2769
	50					35020	28238	22582	17870	13914	10531	7535	4742	
Q733Y	40	77627	65316	59789	49890	41393	34133	27943	22659	18115	14144			
	45	73538	61825	56574	47179	39122	32237	26360	21323	16963	13113			
	50	69421	58306	53330	44436	36817	30306	24738	19948	15770	12038			
S733Y	40	80970	67170	61020	50054	40705	32787	26111	20489	15733	11655			
	45	75576	62616	56831	46534	37776	30370	24127	18859	14379	10498			
	50	70259	58085	52664	43034	34866	27970	22159	17245	13039	9353			
S739Y	40					50242	40460	32231	25360	19655	14921	10963	7589	4603
	45					46995	37707	29915	23428	18049	13586	9844	6629	3748
	50					43767	34964	27604	21491	16432	12233	8700	5638	
S1039Y	40	97261	80834	73456	60244	48919	39278	31114	24225	18406	13451			
	45	91119	75584	68617	56157	45493	36419	28731	22224	16695	11938			
	50	85021	70367	63806	52089	42074	33557	26334	20200	14951	10382			
S1051Y	40					63453	50920	40443	31764	24627	18778	13954	9905	6372
	45					59544	47605	37651	29426	22673	17136	12558	8684	5255
	50					55738	44373	34923	27132	20744	15501	11148	7428	
S1551Y	40	124576	103646	94233	77352	62858	50503	40035	31203	23766	17466			
	45	117166	97314	88397	72424	58726	47053	37155	28784	21689	15621			
	50	109740	90952	82524	67447	54531	43528	34188	26261	19498	13650			
S1556Y	40			104866	87054	71664	58455	47184	37609	29488	22580	16641	11430	6705
	45			98551	81712	67189	54741	44124	35097	27418	20844	15133	10045	5335
	50			92228	76342	62665	50956	40973	32473	25214	18955	13452	8465	
S2056Y	40	137930	115656	105652	87722	72308	59107	47814	38127	29740	22351			
	45	129765	108727	99291	82393	67876	55435	44767	35567	27533	20360			
	50	121464	101656	92784	76912	63284	51596	41546	32828	25139	18175			
V1559Y	40			110105	91651	75456	61369	49237	38907	30228	23047	17211	12568	8967
	45			103781	86268	70914	57568	46007	36289	28052	21213	15619	11119	7561
	50			97568	80987	66466	53853	42995	33740	25937	19432	14073	9707	
V2059Y	40	142603	120436	110304	91834	75613	61467	49225	38712	29757	22186			
	45	134561	113561	103965	86476	71112	57700	46067	36040	27447	20115			
	50	126620	106778	97715	81200	66685	53999	42969	33421	25183	18081			
V1571Y	40					89410	72173	57724	45735	35875	27815	21227	15780	11146
	45					83965	67583	53880	42526	33193	25550	19269	14020	9473
	50					78765	63208	50229	39490	30662	23415	17420	12348	

---- С охлаждением головки блока (вентилятор обдува)

---- С охлаждением головки блока
(вентилятор обдува + впрыск жидкости)

ДВУХКОМПРЕССОРНЫЕ ЦЕНТРАЛИ

Модель Компр.	Т кон.	ХОЛОДОПРОИЗВОДИТЕЛЬНОСТЬ ватт при Т кипения R22												
		12,5	7,5	5,0	0	-5	-10	-15	-20	-25	-30	-35	-40	-45
V2571Y	40	173486	145250	132480	109456	89556	72496	57997	45775	35549	27038			
	45	164300	137329	125142	103191	84235	67992	54180	42519	32725	24517			
	50	155254	129531	117921	97027	79000	63557	50418	39301	29924	22005			
V2084Y	40					106442	85690	68298	53870	42026	32364	24497	18034	12584
	45					99626	79970	63534	49928	38759	29638	22173	15973	10648
	50					93039	74517	59021	46217	35712	27115	20036	14083	
V3084Y	40	212277	177594	161892	133557	109043	88019	70155	55122	42591	32230			
	45	200406	167403	152478	125575	102326	82401	65470	51204	39273	29347			
	50	188676	157355	143208	117737	95754	76929	60933	47435	36106	26615			
V2593Y	40					114308	93448	75724	60736	48083	37366	28184	20137	12825
	45					107414	87521	70642	56376	44322	34080	25251	17434	10228
	50					100816	81844	65762	52170	40667	30854	22330	14695	
V3293Y	40	229730	192511	175715	145465	119295	96756	77394	60758	46397	33859			
	45	216343	181054	165143	136504	111734	90382	71995	56112	42312	30112			
	50	202785	169408	154373	127327	103938	83754	66324	51196	37918	26038			
V25103Y	40					129760	105920	85320	67640	52500	39680	28860	19780	12240
	45					120360	98120	78900	62380	48240	36260	26140	17660	10620
	50					93300	73680	56820	42380	30120	19780	11100		
V35103Y	40	258300	216520	197720	163760	134300	108760	86720	67760	51560	37820			
	45	244840	205040	187140	154740	126600	102220	81160	63040	47560	34420			
	50	231840	193840	176720	145740	118820	95480	75300	57920	43080	30460			
Z25106Y	40					142428	115060	91619	71818	55371	41992	31396	23295	
	45					134841	108662	86282	67414	51773	39071	29024	21345	
	50					102299	80970	63026	48180	36146	26639			
Z35106Y	40	268763	224690	204741	168740	137568	110785	87949	68618					
	45	253792	212063	193185	159125	129626	104247	82545	64080					
	50	238835	199438	181625	149494	121655	97666	77087	59475					
Z30126Y	40					158850	129848	104997	83866	66023	51039	38481	27919	
	45					149166	121726	98304	78362	61504	47299	35315	25123	
	50					139663	113856	91790	73034	57158	43730	32319		
Z40126Y	40	304547	255342	233176	193343	159012	129584	104464	83054					
	45	286251	239901	219032	181531	149184	121393	97560	77088					
	50	268363	224839	205251	170054	139661	113475	90899	71335					
W40142Y	40	345036	288752	263559	218583	180167	147528	119883	96449					
	45	325548	272290	248478	205998	169725	138875	11266	90315					
	50	306241	255990	233549	193546	159396	130317	105525	84237					
Z40154Y	40				229451	188721	154182	125095	100717	80310	63131	48440	35497	
	45				215986	177516	144943	117528	94529	75206	58817	44623	31882	
	50				202768	166521	135877	110096	88437	70160	54524	40788		
Z50154Y	40	368307	309375	282750	234776	193285	157621	127126	101142					
	45	347731	291898	266694	221299	182040	148261	119303	94510					
	50	327445	274696	250903	208069	171025	139112	111674	88053					

---- С охлаждением головки блока (вентилятор обдува)

---- С охлаждением головки блока
(вентилятор обдува + впрыск жидкости)

ДВУХКОМПРЕССОРНЫЕ ЦЕНТРАЛИ

Модель Компр.	Т кон.	ХОЛОДОПРОИЗВОДИТЕЛЬНОСТЬ ватт при Т кипения R22												
		12,5	7,5	5,0	0	-5	-10	-15	-20	-25	-30	-35	-40	-45
W40168Y	40					215712	176738	143954	116488	93467	74018	57270	42349	
	45						166832	135711	109644	87759	69184	53046	38472	
	50							127430	102742	81974	64252	48704		
W50168Y	40	413128	346041	316009	262378	216540	177551	144468	116348					
	45	387819	324669	296435	246061	203025	166384	135194	108513					
	50	362707	303506	277076	229969	189747	155465	126181	100951					
W50187Y	40					289989	238030	193985	156958	126053	100373	79023	61106	45725
	45					271875	222583	180919	145986	116888	92729	72612	55641	40920
	50					207683	168408	135578	108295	85665	66790			
W60187Y	40	462225	387315	353489	292570	239930	194732	156139	123313					
	45	433847	363043	331096	273588	223897	181186	144616	113351					
	50	405601	338927	308872	254799	208081	167880	133357	103676					
W60206Y	40					330229	271948	221415	178013	141124	110131	84418	63365	46357
	45					309718	254480	206667	165661	130845	101601	77313	57363	41134
	50					289706	237548	192491	153918	121212	93755	70929	52119	
W70206Y	40	507786	429635	393851	328468	270808	220242	176137	137865					
	45	476844	403292	369594	307958	253478	205524	163464	126669					
	50	446156	377231	345633	287774	236503	191190	151204	115916					
W70228Y	40					365460	300306	243831	195361	154226	119751	91266	68098	49575
	45					342945	281020	227444	181544	142649	110087	83185	61271	
	50					321264	262582	211928	168618	131984	101353	76053		
W75228Y	40	561808	475466	435950	363777	300152	244357	195673						
	45	527163	446026	408869	340927	280884	228021	181620						
	50	492492	416595	381814	318139	261712	211816	167733						
W75240Y	40					382494	315691	257629	207669	165171	129496	100005	76057	57014
	45					360056	296456	241283	193897	153660	119931	92071	69440	
	50					338205	277844	225596	180820	142879	111132	84939		
W80240Y	40	588472	497898	456466	380833	314204	255817	204906						
	45	552192	467038	428060	356827	293920	238575	190027						
	50	516151	436426	399908	333086	273910	221617	175443						

---- С охлаждением головки блока (вентилятор обдува)

---- С охлаждением головки блока
(вентилятор обдува + впрыск жидкости)

ДВУХКОМПРЕССОРНЫЕ ЦЕНТРАЛИ

Модель Компр.	Т кон.	ХОЛОДОПРОИЗВОДИТЕЛЬНОСТЬ ватт при Т кипения R404A												
		12,5	7,5	5,0	0	-5	-10	-15	-20	-25	-30	-35	-40	-45
B159Y	40	18404	16803	13906	11394	9234	7398	5854	4573	3524	2676	2000	1466	
	45	16811	15322	12639	10321	8338	6660	5257	4099	3154	2394	1787	1303	
	50	15188	13815	11348	9228	7426	5911	4652	3620	2784	2114	1580		
B1510Y	40				12284	10107	8193	6529	5100	3884	2858	1995	1266	
	45				11161	9176	7429	5910	4605	3494	2556	1765	1096	
	50				10062	8270	6691	5317	4136	3131	2280	1563		
B210Y	40	19867	18213	15202	12560	10262	8279	6585	5150	3948	2951	2132		
	45	18123	16602	13836	11419	9322	7518	5979	4678	3588	2680	1927		
	50	16407	15016	12496	10302	8405	6779	5395	4227	3246	2426			
D211Y	40	23724	21763	18148	14954	12173	9784	7753	6041	4601	3381	2327		
	45	21500	19722	16439	13533	10999	8820	6965	5398	4075	2949	1968		
	50	19268	17674	14724	12108	9823	7854	6176	4754	3550	2520			
D213Y	40				17517	14408	11683	9329	7327	5651	4270	3151	2255	
	45				15978	13133	10639	8487	6659	5131	3877	2863		
	50				14450	11872	9613	7665	6012	4634	3506	2598		
D313Y	40	27714	25423	21216	17512	14290	11511	9124	7068	5275				
	45	25159	23084	19268	15902	12969	10436	8254	6369	4717				
	50	22648	20790	17365	14336	11691	9402	7425	5710	4198				
D215Y	40				19343	15922	12951	10392	8207	6359	4810	3522	2458	
	45				17568	14467	11765	9441	7459	5781	4369	3186	2193	
	50				15890	13066	10626	8531	6745	5230	3948	2862		
D315Y	40		29040	24400	20300	16730	13658	11036	8810	6915				
	45		26341	22132	18410	15169	12379	9999	7979	6259				
	50			19840	16502	13594	11092	8959	7149	5608				
D316Y	40				21558	17756	14408	11497	8992	6857	5051	3528	2239	
	45				19633	16145	13069	10391	8084	6114	4445	3032	1832	
	50				17714	14543	11742	9298	7190	5387	3855	2554		
D416Y	40	35158	32282	26995	22332	18270	14766	11759	9177	6939				
	45	32191	29562	24719	20440	16708	13484	10716	8335	6267				
	50	29178	26802	22417	18533	15140	12205	9682	7510	5620				
F416Y	40	34812	31912	26628	21990	17945	14437	11415	8823	6609				
	45	31868	29192	24325	20061	16344	13122	10341	7948	5889				
	50	28922	26474	22029	18143	14762	11832	9299	7110	5211				
D318Y	40					19532	16010	12950	10325	8101	6236	4686	3402	
	45					17794	13573	11775	9376	7344	5643	4229		
	50					16075	13158	10624	8452	6613	5075	3798		
D418Y	40		33829	28547	23859	19749	16181	13101	10444	8136				
	45		30835	26023	21765	18026	14780	11981	9569	7475				
	50		27817	23507	19675	16317	13405	10897	8739	6869				
D319Y	40						17007	13879	11182	8883	6941	5312	3947	
	45						15484	12639	10185	8091	6319	4828		
	50						13956	11398	9189	7303	5704	4356		

---- С охлаждением головки блока (вентилятор обдува)

ДВУХКОМПРЕССОРНЫЕ ЦЕНТРАЛИ

Модель Компр.	Т кон.	ХОЛОДОПРОИЗВОДИТЕЛЬНОСТЬ ватт при Т кипения R404A												
		12,5	7,5	5,0	0	-5	-10	-15	-20	-25	-30	-35	-40	-45
D419Y	40					25133	20716	16893	13625	10858	8532	6579	4926	3495
	45					22897	18891	15416	12435	9902	7761	5947	4393	3027
	50					20696	17094	13959	11261	8957	6996	5319	3864	
F419Y	40					25385	20919	17000	13587	10638	8109	5959	4145	2625
	45					23098	18968	15352	12208	9494	7167	5186	3507	2089
	50					20743	16958	13654	10788	8318	6203	4399	2865	
Q419Y	40					24698	19858	15665	12094	9106	6654	4682	3130	1934
	45					22248	17814	13976	10714	7992	5768	3991	2605	1549
	50					19829	15808	12331	9381	6928	4932	3349	2127	
F519Y	40	40693	37364	31298	25967	21305	17246	13724	10673	8027				
	45	37068	34020	28475	23611	19361	15660	12443	9642	7193				
	50	33393	30631	25619	21233	17407	14077	11175	8637	6397				
Q519Y	40	39750	36356	30179	24764	20043	15951	12422	9390	6789				
	45	36109	32988	27318	22355	18034	14288	11052	8259	5843				
	50	32491	29645	24483	19975	16056	12658	9717	7165	4938				
Q421Y	40					27711	22455	17931	14076	10828	8125	5904	4103	2659
	45					25111	20243	16071	12532	9564	7104	5090	3459	2150
	50					22461	17992	14183	10971	8292	6086	4290	2841	
Q521Y	40	43144	39665	32266	27571	22525	18076	14173	10761	7790				
	45	39086	35907	30065	24869	20266	16202	12626	9484	6725				
	50	35019	32140	26858	22163	18003	14325	11077	8206	5660				
F424Y	40					31278	25753	20938	15775	13207	10177	7628	5503	3745
	45					28473	23396	18984	15180	11927	9168	6845	4901	3280
	50						21090	17080	13633	10693	8202	6103	4339	
Q424Y	40					30551	25068	20287	16148	12594	9564	6999	4842	3033
	45					27638	22624	18259	14485	11242	8471	6114	4111	2404
	50					24767	20215	16260	12844	9907	7389	5233	3380	
F524Y	40	48904	44847	37452	30957	25290	20380	16154	12542	9471	6871	4668		
	45	44377	40658	33897	27978	22828	18377	14552	11282	8495	6120	4085		
	50	39804	36430	30314	24982	20360	16379	12966	10050	7559				
Q524Y	40		45747	38121	31432	25603	20557	16218	12509	9352				
	45		41468	34500	28402	23097	18508	14559	11173	8274				
	50		37149	30850	25354	20585	16465	12919	9868	7237				
Q425Y	40					31625	25827	20775	16414	12686	9533	6900	4729	2962
	45					28717	23361	18710	14708	11296	8418	6017	4036	2418
	50					25849	20936	16687	13043	9948	7346	5178	3388	
Q525Y	40		47082	30282	32457	26524	21404	17014	13274	10103	7419	5141		
	45		42736	35616	29399	24003	19348	15351	11932	9011	6505	4334		
	50		38375	31936	26328	21469	17279	13676	10579	7908				
Q725Y	40	52747	48131	39784	32540	26314	21017	16560	12858	9821	7361	5392		
	45	47750	43531	35923	29348	23720	18949	14949	11631	8908	6692	4895		
	50	42902	39074	32194	26277	21235	16980	13425	10480	8060				
Q528Y	40					36837	30328	24650	19733	15510	11911	8870	6317	4183
	45					33449	27477	22279	17787	13933	10647	7862	5509	3520
	50					30075	24640	19923	15856	12370	9398	6869	4717	

----- С охлаждением головки блока (вентилятор обдува)

ДВУХКОМПРЕССОРНЫЕ ЦЕНТРАЛИ

Модель Компр.	Т конд.	ХОЛОДОПРОИЗВОДИТЕЛЬНОСТЬ ватт при Т кипения R404A											
		7,5	5,0	0	-5	-10	-15	-20	-25	-30	-35	-40	-45
Q728Y	40	54286	45464	37688	30918	25078	20064	15751	12000				
	45	49446	41397	34291	28098	22751	18155	14198	10750				
	50	44562	37294	30863	25250	20398	16223	12622	9477				
Q533Y	40			42618	35228	28803	23256	18502	14454	11027	8136	5693	
	45				32056	26166	21096	16758	13068	9939	7285	5021	
	50					23599	19000	15075	11737	8901	6481		
S533Y	40				36626	29908	24266	19417	15315	11757	8578	5613	
	45				33601	27369	22107	17650	13835	10498	7473	4597	
	50					24786	19936	15826	12291	9167	6289		
Q733Y	40	62570	52542	43629	35815	29042	23224	18251	13997				
	45	56963	47821	39681	32537	26340	21012	16454	12550				
	50	51290	43047	35694	29230	23618	18789	14653	11107				
S733Y	40	68872	63149	52845	43925	36228	29592	23852	18847	14414			
	45	63077	57814	48352	40172	33110	27005	21694	17014	12802			
	50	52450	43830	36388	29961	24387	19504	15148	11157				
S739Y	40			51890	42833	35129	28593	23041	18289	14152	10447	6989	
	45			47783	39372	32233	26183	21037	16611	12721	9182	5811	
	50			35873	29291	23718	18970	14862	11210	7830			
S1039Y	40	80820	74203	62292	51985	43092	35423	28789	23001	17867			
	45	74159	68078	57147	47698	39542	32491	26352	20936	16055			
	50	67447	61901	51949	43358	35939	29502	23856	18813	14183			
S1051Y	40			67635	55789	45706	37142	29853	23598	18132	13214	8599	
	45				51147	41826	33913	27165	21341	16196	11487	6972	
	50					37895	30623	24405	19001	14165	9656		
S1551Y	40	105029	95354	80727	67191	55502	45412	36675	29047	22281			
	45	96206	88235	73897	61491	50772	41494	33410	26274	19842			
	50	87327	80061	67012	55737	45989	37522	30091	23449	17350			
S1556Y	40			76802	63201	51602	41734	33329	26117	19829	14194	8944	
	45			70497	57886	47153	38029	30242	23525	17607	12219	7092	
	50			64117	52490	42617	34228	27053	20824	15270	10122		
S2056Y	40	120198	110347	92583	77173	63844	52322	42333	33602	25856			
	45	110193	101140	84837	70709	58481	47880	38631	30461	23096			
	50	100108	91856	77017	64174	53051	43374	34870	27265	20284			
V1559Y	40			78833	64961	53131	43064	34483	27109	20664	14871	9451	
	45			72372	59522	48584	39280	31332	24463	18394	12846	7543	
	50			65835	53997	43943	35394	28071	21697	15995	10684		
V2059Y	40	125657	115058	95769	78868	64165	51473	40601	31361	23563			
	45	114586	104767	86939	71365	57856	46223	36277	27828	20688			
	50	103394	94367	78023	63798	51504	40953	31954	24319	17858			
V1571Y	40			93785	77200	63104	51142	40960	32201	24511	17535	10918	
	45			85969	70621	57604	46565	37147	28996	21757	15075	8595	
	50			64044	52092	41960	33292	25735	18932	12529			

---- С охлаждением головки блока (вентилятор обдува)

ДВУХКОМПРЕССОРНЫЕ ЦЕНТРАЛИ

Модель Компр.	Т конд.	ХОЛОДОПРОИЗВОДИТЕЛЬНОСТЬ ватт при Т кипения R404A											
		7,5	5,0	0	-5	-10	-15	-20	-25	-30	-35	-40	-45
V2571Y	40	150978	138191	114972	94690	77103	61966	49034	38063	28809	21028	14476	
	45	137333	125558	104223	85640	69565	55754	43961	33944	25457	18258	12100	
	50	123795	113027	93569	76676	62105	49612	38951	29879	22151			
V2084Y	40				109480	90467	73706	59120	46584	35935	26986	19524	13325
	45				98498	81336	66215	53069	41786	32217	24189	17506	11956
	50				87329	72059	58617	46951	36962	28516	21454	15569	
V3084Y	40	179769	164871	137719	113885	93113	75151	59745	46641	35586	26326	18607	
	45	164147	150369	125315	103388	84334	67900	53831	41875	31778	23286	16146	
	50	148587	135933	112986	92977	75651	60754	48033	37235	28105			
V2593Y	40				120770	99078	80140	63728	49613	37567	27359	18762	11546
	45					89315	71946	56927	44030	33024	23681	15773	
	50					79737	63931	50299	38612	28641	20158	12932	
V3293Y	40	198681	181729	150839	123734	100136	79763	62335	47572	35194	24920	16471	
	45	180914	165245	136760	111847	90225	71615	55736	42308	31051	21384	13928	
	50	163346	148963	122890	100174	80536	63696	49372	37285	27115			
V25103Y	40					115660	94940	77180	61800	48920	37780	28520	20120
	45						87160	70660	56340	44340	33940	24320	
	50						78700	63560	50440	39440	29880	21960	
V35103Y	40	215740	197800	165900	138140	114520	93600	75660	60120	47100			
	45	198760	182180	157300	126980	105040	85600	68920	54460	42340			
	50	179940	165000	138200	114760	94740	76960	61680	48420	37300			
Z25106Y	40				145387	119196	96199	76285	59275	44943	33021	23215	15206
	45					107884	86867	68678	53160	40105	29269	20378	13136
	50					96569	77575	61148	47153	35404	25678	17726	
Z35106Y	40	230278	210846	175543	144704	117987	95052	75556	59159	45520	34296	25148	
	45	209418	191533	159127	130922	106578	85752	68104	53293	40977	30815	22466	
	50	188703	172368	142886	117302	95337	76628	60835	47616	36630			
Z30126Y	40				166575	136869	110790	88199	68883	52571	38946	27661	18343
	45				150454	123456	99748	79213	61659	46839	34461	24204	15719
	50				134385	110116	88797	70333	54556	41242	30128	20915	
Z40126Y	40	268884	246687	205676	169325	137616	110364	87263	67920	51872	38609	27581	
	45	244334	224081	186621	153395	124418	99540	78490	60911	46379	34420	24525	
	50	219487	201229	167405	137376	111190	88733	69773	53989	40997			
W40142Y	40			253661	209912	171996	139269	111086	86805	65782			
	45				191594	156626	126553	100731	78517	59267			
	50				172585	140764	113545	90284	70337	53060			
Z40154Y	40				205999	170034	139436	113414	91177	71930	54883	39242	24216
	45				188620	155466	127292	103305	82713	64724	48546	33386	
	50					140876	115064	93051	74045	57252	41881		
Z50154Y	40	324530	298134	249295	205893	167890	135047	106984	83215	63173	46232	31722	
	45	295912	271678	227024	187200	152300	122128	96348	74518	56119	40571	27251	
	50	266937	245102	204549	168384	136653	109205	85751	65896	49169			

С охлаждением головки блока (вентилятор обдува)

ДВУХКОМПРЕССОРНЫЕ ЦЕНТРАЛИ

Модель Компр.	Т конд.	ХОЛОДОПРОИЗВОДИТЕЛЬНОСТЬ ватт при Т кипения R404A											
		7,5	5,0	0	-5	-10	-15	-20	-25	-30	-35	-40	-45
W40168Y	40					186211	149978	118361	91105	67954	48654	32948	
	45						135506	106465	81430	60146	42357	27808	
	50						121083	94662	71893	52519	36285		
W50168Y	40	367718	337434	281735	232581	189827	153054	121680	95001	72219			
	45	334720	307108	256246	211331	172242	138625	109958	85598	64808			
	50	300952	276096	230236	189689	154391	124047	98198	76260	57562			
W50187Y	40				250498	204371	164011	129172	99485	74497	53681	36464	
	45				226991	184786	147820	115880	88641	65685	46530		
	50				203598	165331	131764	102727	77930	57002			
W60187Y	40	409965	275290	311817	256225	208243	167329	132739	103588	78884			
	45	372039	340535	282790	232156	188427	151125	119579	92976	70396			
	50	333715	305432	253501	207899	168485	134853	106405	82403	62004			
W60206Y	40				279894	229656	185455	147101	114279	86578	63513	44547	
	45				254391	208316	167769	132597	102523	77175	56109		
	50				228761	186935	150114	118182	90902	67944			
W70206Y	40	440506	404295	337686	278919	227768	183728	146089	113994	86472			
	45	402468	369293	308163	254141	207073	166524	131859	102293	76933			
	50	363970	333917	278417	229268	186387	149417	117797	90823	67678			
W70228Y	40				303170	249185	201744	160629	125483	95849	71187	50903	
	45				276736	227024	183315	145433	113065	85797	63136		
	50				250227	204879	164971	130373	100818	75938			
W75228Y	40	475809	435995	363560	300083	244800	196951	155773	120505	90384			
	45	433245	396680	330281	272219	221732	178059	140436	108103	80298			
	50	390065	356812	296571	244047	198478	159102	125157	95882	70514			
W75240Y	40				320010	261559	210640	166977	130139	99582	74677	54725	
	45				291545	237815	191016	150920	117148	89296	66516		
	50				263161	214232	171608	135113	104420	79088			
W80240Y	40	490962	451526	378220	312679	254975	204888	161991	125701	95319			
	45	448283	412100	344719	284374	231190	185007	145455	112011	84036			
	50	405154	372327	311055	256059	207526	165352	129231	98702	73190			

---- С охлаждением головки блока (вентилятор обдува)